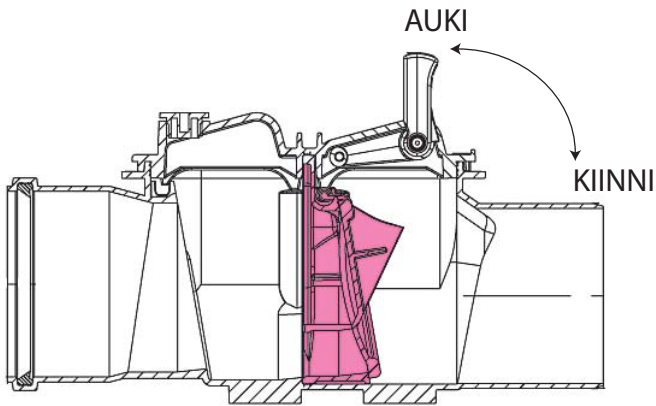


UNIVA PADOTUSVENTTIILIN KÄYTTÖ- JA HUOLTO-OHJE



Venttiilin sijainti:

ASENNUS

Varmista, että kansi on kunnolla kiinni ja tiivisteet paikallaan. Asennetaan vaakasuoraan nuolen suuntaisesti.

ASENNUS PADOTUSVENTTIILIKSI

Avaa padotusventtiili vesipistettä käytettäessä. Padotusventtiili saa olla auki vain viemärivettä laskettaessa.

ASENNUS PERUSKAIVOON TAI VASTAAVAAN

Venttiilin on oltava aina auki.

HUOLTO

Tiivisteiden kunto ja venttiilin toiminta on tarkistettava vähintään kerran vuodessa.



Saint-Gobain Pipe Systems
Nuijamiestentie 3 A, 00400 HELSINKI, Puh. 0207 424 600, fax 0207 424 604
Merstolantie 16, 29200 HARJAVALTA, Puh. 0207 424 600, fax 0207 424 601
sgps.finland@saint-gobain.com
www.sgps.fi