

Valurautaisen SMU-lattiakaivon asennus- ja huolto-ohje



Pystykaivo, 1/2 sivuliitäntää
Tuoteno S710 2171/3302 576
LVI-nro S710 2170/3302 577



Vaakakaivo, 2 sivuliitäntää
Tuoteno S710 2652
LVI-nro 3301 565



Pystykaivo
Tuoteno S710 2172
LVI-nro 3302 575



Vaakakaivo
Tuoteno S710 2651
LVI-nro 3301 560

Yleistä

Valurautaiset lattiakaivot soveltuvat monien laadukkaiden ominaisuuksiensa ansiosta lähes kaikkiin asennuskohteisiin. Kaikki valurautakaivot on pinnoitettu korroosiolta suojaavalla epoksilla.

Yleishuolto

Lattiakaivo on puhdistettava säännöllisesti, jotta se toimisi parhaalla mahdollisella tavalla. Puhdistustarve riippuu kaivon käyttäöstä ja viemäritävän veden laadusta.

Lattiakaivot ovat itsepuhdistuvia, mutta mikäli vesilukko pääsee kuivumaan, kaivon saattaa tarttua likaa, joka pitää poistaa. Käytä puhdistukseen bakteereita tappavaa pesuainetta ja huuhto kaivo runsaalla vedellä. Desinfiioiva pesuaine ehkäisee hajua ja lian tarttumista.

Kun puhdistat valurautakaivoa, vedä vesilukko ulos kaivosta ja tarkista, että vesilukossa tai läpän takana ei ole epäpuhtauksia. Puhdista tarvittaessa. Muista asentaa vesilukko paikoilleen.

Huomioitava rakennustyömaalla

Rakennusaikana lattiakaivoihin joutuu niihin kuulumattomia aineita (sementtipölyä, laastia ja liimaa), jotka vaikeuttavat vesilukon irroittamista.

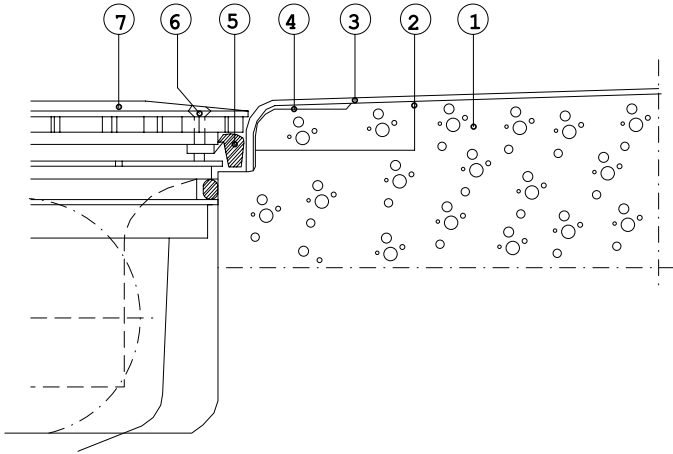
HUOM! Älä poista suojamuovia ennen valua.

Ennen vesilukon irroittamista poista varovasti liima ja laasti vesilukon päältä, ja irroita sen jälkeen vesilukko käsivoimin. Lattiakaivot tulee puhdistaa aina ennen työmaan luovutusta.

Ominaisuudet

- Helppo puhdistettavuus.
- Mekaaninen ja kemiallinen kestävyys.
- Erinomainen ääneneristävyys.
- Hygieenisuus.
- Pitkäikäisyys.
- Yhtenäinen lämpölaajenemiskerroin betonin kanssa.

Muovimattoasennus

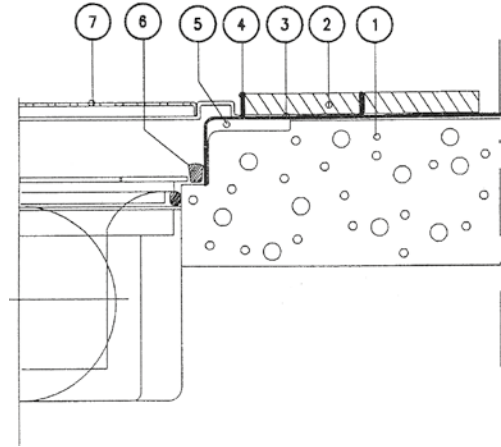


- | | |
|-------------------|-------------------|
| 1. Betonivalu | 2. Liima |
| 3. Muovimatto | 4. Lattiakaivo |
| 5. Kiristysrenkas | 6. Kiinnitysruuvi |
| 7. Kansi | |

Kaikissa lattiakaivoissa on mattoasennusta varten kiristysrenkas (5). Maton asentamisessa on huomioitava, ettei matto taivu kiristysrenkaan alle ja estä renkaan painumista pohjaan.

Tiivistä korotusrenkas sisäpuolelta esim. silikonilla (5), jotta estät pinnoitteen valumisen kaivon. Muotoile betonivalu kaivon ympärille (2) siten, että pinnoitetta menee myös kaivon laipan alle.

Asennus ilman vedeneristyslevyä



- | | |
|----------------|--------------------|
| 1. Betonivalu | 2. Lattialaatat |
| 3. Vedeneriste | 4. Elastinen sauma |
| 5. Lattiakaivo | 6. Kiristysrenkas |

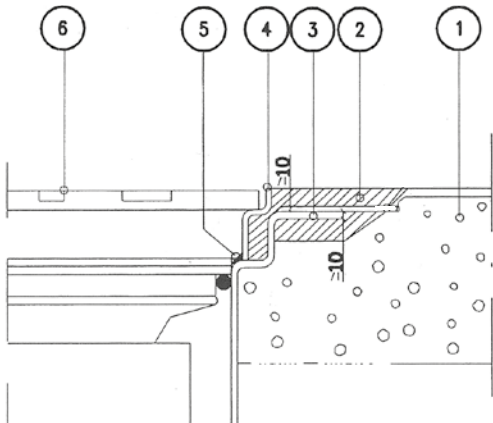
HUOM! Neliökannen kanssa ei käytetä tiivistettä.

Jos lattian vedeneristys tehdään kaivon osalta ilman vedeneristyslevyä, on lattian vedeneristys asennettava kaivon kiristysrenkaan avulla kuten muovimatto.

Vedeneristeenä voidaan käyttää eri valmistajien sertifoituja vedeneristeitä (sively+kangas). Vedeneristeen asentamisessa on noudatettava valmistajan ohjeita.

Neliökansi kiinnitetään lattiavalmistajan suosittelemalla liimalaastilla lattian vedeneristeen päälle kuten laatat. Lattiakaivon mukana tuleva pyöreä kansi korvataan neliökannella. Neliökansi kiinnitetään samoin kuin lattialaatat. Neliökannen ja lattialaattojen välinen sauma tiivistetään elastisella saumausaineella esimerkiksi saniteettisilikonilla.

Massapinnoiteasennus



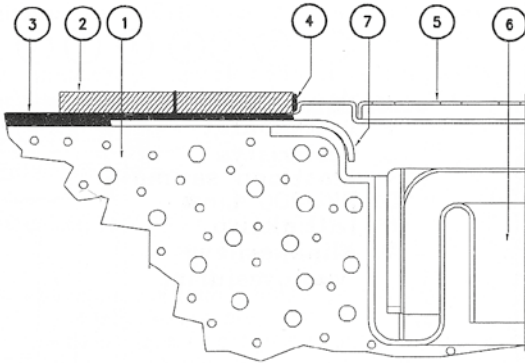
- | | |
|------------------|------------------|
| 1. Pintavalu | 2. Akryylibetoni |
| 3. Lattiakaivo | 4. Korotusrenkas |
| 5. Silikonimassa | 6. Kansi |

Kun asennat lattiakaivon massapinnoitettavaan lattiaan (esim. akryylibetoni), käytä suorareunais- ta korotusrenkasta (4).

Info

Kaikissa lattiakaivoissa on irroitettava, kaivon rungosta eristetty vesilukko, jonka asennus- ja huolto-ohjeen näet seuraavalta sivulta.

Hst-vedeneristyslevyn asentaminen



- | | |
|-------------------------|--------------------|
| 1. Betoni | 2. Lattialaatat |
| 3. Vedeneristys | 4. Elastinen sauma |
| 5. Neliökansi | 6. Lattiakaivo |
| 7. Hst-vedeneristyslevy | |

HUOM! Neliökannen kanssa ei käytetä tiivistettä.

Hst-vedeneristyslevy asennetaan tehtaalla. Se voidaan asentaa kaikkiin halkaisijaltaan 150 oleviin SMU-lattiakaivoihin.

Lattian vedeneristys yhdistetään vedeneristyslevyn kanssa. **HUOM!** Poista levystä suojamuovi.

Kun käytät laatta- tai klinkkerilaattoja kosteissa tiloissa, on laattojen alle asennettava vedeneristys. Kaivojen yhteydessä voidaan käyttää hst-vedeneristyslevyä.

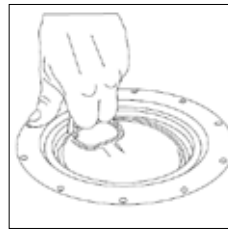
Hst-vedeneristyslevy toimitetaan vain valmiiksi kaivoon asennettuna (ilmoitettava tilattaessa).

Vedeneristys tehdään vedeneristyslevyn päälle (ks. kuva). Vedeneristeenä voidaan käyttää eri valmistajien vedeneristeitä. Vedeneristeen asentamisessa on noudatettava valmistajan ohjeita.

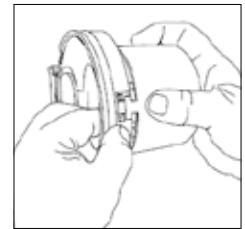
Lattiakaivon kanneksi hst-vedeneristyslevyn yhteydessä suosittelemme neliökantta. Neliökansi kiinnitetään samoin kuin lattialaatat. Laattojen ja neliökannen väli saumataan elastisella saumausmassalla, esimerkiksi saniteettisilikonilla.

Vesilukon asennus- ja huolto-ohje

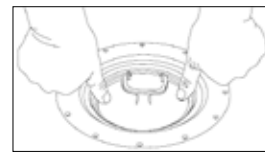
- Ota kansi pois.
• Nosta kahvasta ja vedä vesilukko ylös kaivosta (vesilukko voi olla hyvinkin tiukasti kiinni).
- Erottele vesilukko: paina peukalolla n. 2 cm kupin yläreunasta.
• Vedä erikseen.
• Pese osat ja kiinnitä osat toisiinsa.
• Puhdista kaivo.
- Voitele kumitiiviste esim. pienellä määrällä saippuaa ja asenna se takaisin kaivoon. Varmista, että vesilukko on oikein asennettu ja täytä se sitten vedellä.



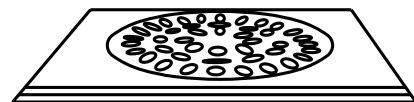
1.



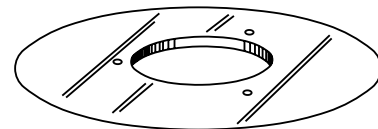
2.



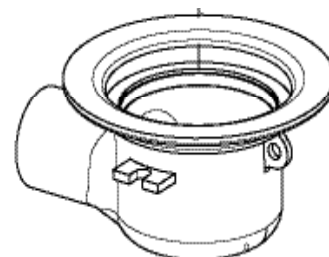
3.



▲ Neliökansi



▲ Hst-vedeneristyslevy kiinnitettynä



▲ Lattiakaivo

Tuotetietoa

	Tuote	Koko	Tuotenumero	LVI-nro
1.	Pystykaivo, 1 sivuliitântä Pystykaivo, 2 sivuliitântää	DN 70 DN 70	S710 2171 S710 2170	3302 576 3302 577
2.	Vaakakaivo, 2 sivuliitântää	DN 70	S710 2652	3301 565
3.	Vaakakaivo	DN 70	S710 2651	3301 560
4.	Pystykaivo	DN 70	S710 2172	3302 575

