

MT AN 130 KUUMAVESIMITTARI DN 25 ja 40



- Monisuihkuinen siipipyörämittari kuivalaskijalla ja impulssilaitteella
- Suojakupu magneettikenttää vastaan
- Asennus vaaka-asentoon
- Myös pystyputkeen asennettava malli
- Kierteellinen tai laipallinen
- Reed-impulssilaitteella K10. Saatavana myös K1.
- PN 16. Saatavana myös PN 25

Saint-Gobain Pipe Systems

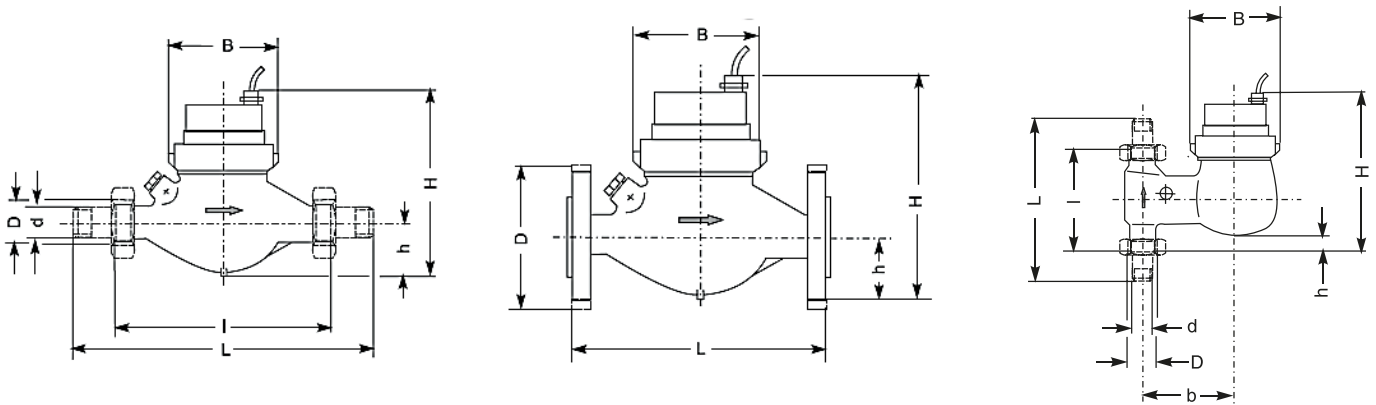
Strömberginkuja 2, 00380 HELSINKI
Merstolantie 16, 29200 HARJAVALTA
Puh. 0207 424 600 • fax 0207 424 601
sgps.finland@saint-gobain.com • www.sgps.fi

MT AN 130 KUUMAVESIMITTARI

SIIPIPYÖRÄMITTARI, KUIVALASKIN

TEKNISET TIEDOT

			MT-AN		MT-ANF
Nimelliskoko	DN	mm	25	40	40
Nimellisvirtaus	Q_n	m^3/h	6.0	10	10
Maksimivirtaus	Q_{max}	m^3/h	12	20	20
Minimivirtaus vaakaa	Q_{min}	l/h	120	200	200
Minimivirtaus pysty	Q_{min}	l/h	24	60	100
Käyntiinlähtö		l/h	7	8	10
Käyntiinlähtö pysty		l/h	10	20	30



MITAT

			MT-AN		MT-ANF		MT-AN nousuputkeen	
Nimelliskoko	DN	mm	25	40	25	40	25	40
Nimellisvirtaus	Q_n	m^3/h	6	10	6	10	6	10
Kokonaispituus	L	mm	260	300	260	300	150	200
Kokonaispituus liittimen kanssa	l	mm	378	438	-	-	268	338
Mittarin kierre	D	Tuuma	G1¼B	G2	laipallinen	laipallinen	G1¼B	G2
Liittimen kierre	d	Tuuma	R1	R1½	laipallinen	laipallinen	R1	R1 ½
Korkeus	H	mm	170	190	179	197	170	190
Korkeus	h	mm	49	62	51	68	33	30
Leveys	B	mm	103	140	101	131	103	140
Paino		kg	2.9	5.2	4.8	8	3.3	5

TYYPILLINEN PAINEHÄVIÖKÄYRÄ

