



ARealMeter

Vesimittarit kylmälle ja lämpimälle käyttövedelle

Lyhyesti

ARealMeter mittausjärjestelmän käyttövesimittarit ovat MID -hyväksytyjä. Mittari on varustettu M-Bus -moduulilla, joka asennetaan mittaritauluun tehtaalla ja sinetöidään. Mittarin sinetöintiä ei saa vaurioittaa, koska vaurioitunut sinetöinti aiheuttaa tehdastakuun ja vaatimustenmukaisuuden välittömän raukeamisen. Yhteen integroidun kokonaisuuden huomattava etu on, että mittaritaulun rullalaskimen ja M-Bus moduulin lukemat ovat aina synkronissa toisin kuin pulssimittari ja pulssi/M-Bus -sovitin yhdistelmissä.

Ominaisuuksia

Vesimittari

- MID -hyväksytyt
- Nimellisvirtaama 1,5 - 2,5 m³/h
- Pysty- ja vaaka-asennus
- Varustetaan tehtaalla M-Bus moduulilla
- Mittarin laskuri ja M-Bus lukema aina synkronissa
- Takuu 2 vuotta

M-Bus -moduuli

- Korkealaatuiset komponentit
- Manipulointi on estetty
- Pitkä käyttöikä
- Kestävä ja tiivis kokonaisuus suljetun rakenteen vuoksi
- Käyttöjännite väylän kautta
- Mittausdatan paristovarmennus
- Paluuvirtauksen huomiointi

TOIMINTA

Mittari on rakenteeltaan siipipyörällä varustettu yksisuihkuinen kuivalaskinmittari. Rakenteen takaa tarkan mittau tuloksen ja poikkeuksellisen luotettavuuden. Märän ja kuivan puolen erottaminen suojaa rullamittaria jumiutumislta ja korroosiolta.

Mittaritaulu kääntyy vapaasti mittarin rungossa, joten mittari on helposti luettavissa riippumatta siitä onko mittarirunko asennettu vaaka- tai pystysuuntaan.

MITTARIN ASENNUS

Mittaria tulee käyttää vain juomavesiputkistoissa pois lukien kiertovesijohdot.

Mittarin tulee olla helposti luettavissa ja huollettavissa (RakMK D1 2007 2.4.1.1,2.4.2). Asenna sulkuventtiili mittarin eteen.

Putkistot pitää huuhdella huolellisesti ennen mittarin asennusta.

Mittarin MID -hyväksyntä on voimassa, kun mittarin siipipyörän akseli on pysty- tai vaaka-asennossa. **Mittaria ei saa asentaa niin, että näyttötäulu on esim. alakattoasennuksessa 45 ° alaspäin.**

Käytä 1/2" tai 3/4" mittariliittimiä, mukana toimitettuja tiivisteitä sekä tarvittaessa supistusliittimiä (puhdista tiivisteinnat).

Asenna mittari huomioiden kylmä ja lämmin vesi sekä oikea virtaussuunta (nuoli rungossa).

Avaa sulkuventtiili hitaasti välttääksesi koneiston vaurioituminen (tarkasta asennus vuotojen varalta).

KULJETUS JA VARASTOINTI

Älä kannata mittaria johdon varassa.

Varastoi mittari niin että se ei pääse jäätymään.

Mittarit ovat tarkkuuslaitteita ja niitä on suojeltava kolhuilta ja tärinältä.

TEKNISET TIEDOT, VESIMITTARI

Maksimikäyttölämpötilat:	30 °C / 90 °C (kylmä-/lämminkäyttövesi)
Maksimikäyttöpaine:	1,6 MPa
Nimellisvirtaama Q _n [EWG]:	1,5
Tarkkuusluokka [EWG]:	C _{KV} ja B _{LV} -H/A-V
Nimellisvirtaama Q ₃ [MID]:	2,5
Tarkkuusluokka [MID]:	R160H _{KV} ja R63V _{LV}
Käynnistymisvirtaus [I/h]:	8 (vaaka-asennus)
Virtaus Q' 1 bar paine-häviöllä [I/h]:	3200
Mittarin pituus, L [mm]:	110
Mittarin korkeus, H [mm]:	69

TEKNISET TIEDOT, M-Bus MODUULI

Tekninen käyttöikä:	> 12 vuotta
Akkuvarmennuksen kesto väylävian aikana tai ennen kytkemistä:	> 2 vuotta
Maksimivirtaus [I/h]:	30.000
Meno- ja paluuvirtauksen havaitseminen:	Laskurin kanssa synkronissa (myös paluu)
M-Bus siirtonopeus:	2400 Baud, muutettavissa 300 Baud
Maksimi viestinopeus, vastaanotto:	0,17 s (2400 Baud); 1,3 s (300 Baud)
Toissijainen osoite (ID/laitenumero):	8-numeroinen (=toimitettaessa sarjanumero)
Sarjanumero:	8-numeroinen (valmistaja määrittelee)
Valmistajan tavaramerkki:	3-numeroinen (WZG) sarjanumerossa
Suojausluokka:	IP 65 / IP 68
Laitekaapeli:	Yksi kaapeli (2x0,25 mm ²)
Kaapelin pituus:	1 m IP 65 / 2m IP 68
Standardit, protokollat on implementoitu seuraavien mukaisesti:	EN 1434, EN 13757-2, EN 13757-3
EMV:	EN 55011, EN 61326-1, EN 61123-1, EN 61000-4-20, EN 61000-4-3, EN 61000-4-4, EN 61000-4-6
Testausleima:	CE
Asennus:	Tehdasasennus, lukijamoduuli pyörii vapaasti mittarin päällä
Suosittelut teknologia:	M-Bus EN 1434-3 mukaisesti
M-Bus osoitteet:	Ohjelmoidaan ja merkitään maahantuojalla Kylmävesi: pariton Lämminvesi: parillinen
Huomioitava lisämittareita tilattaessa:	Ilmoitettava minkä kohteen osoitevaruuteen mittarit lisätään

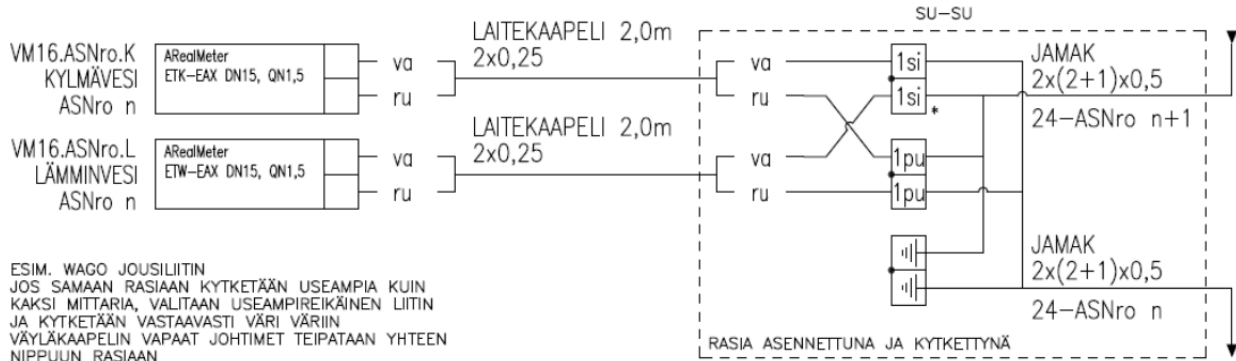
TILAUSTIEDOT (asuinhuoneistot)

Tyyppimerkintä (kylmäkäyttövesi):	ETK-EAX M-BUS-M DN 15 QN 1,5 L=110 MM
Tyyppimerkintä (lämminkäyttövesi):	ETW-EAX M-BUS-M DN 15 QN 1,5 L=110 MM
Liitinpari:	DN15 (R ³ / ₄ - 1 ¹ / ₂)

KYTKENNÄT

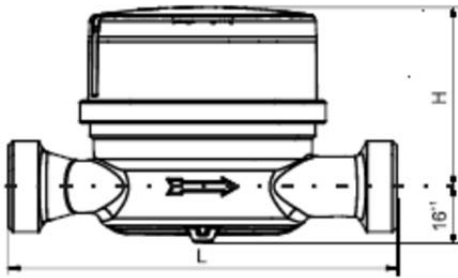
M-Bus -moduulin laitekaapelin johtimet ovat valkoinen ja ruskea.

M-Bus laitteet voidaan kytkeä tähtiverkkoon.



*) ESIM. WAGO JOUSILIITIN
JOS SAMAN RASIAAN KYTKETÄÄN USEAMPIA KUIN
KAKSI MITTARIA, VALITAAN USEAMPIREIKÄINEN LIITIN
JA KYTKETÄÄN VASTAAVASTI VÄRI VÄRIIN
VÄYLÄKAAPELIN VAPAAT JOHTIMET TEIPATAAN YHTEEN
NIPPUUN RASIAAN

RAKENNEKUVAT JA TARKKUUS- JA PAINEHÄVIÖKÄYRÄT



Tyypillinen tarkkuuskäyrä Qn1,5 luokka B

