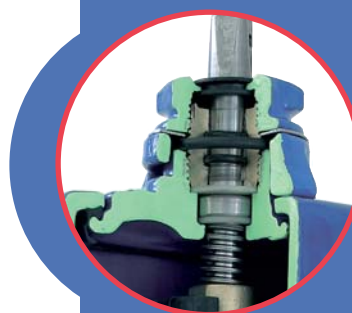
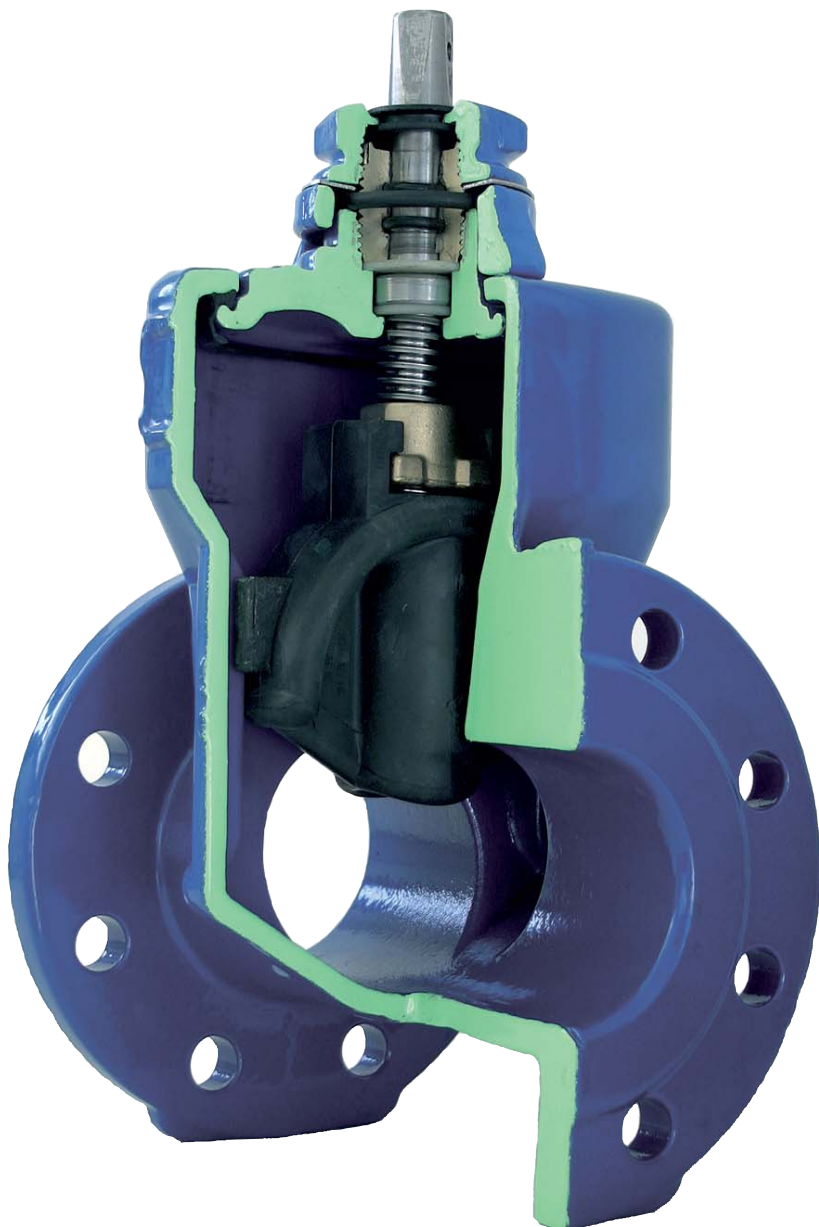


EURO 23 NEW - KUMILUISTIVENTTIILI



Laakerointi ja
karanjatkon
kiinnitys



Parempi
pulttien
asennustila



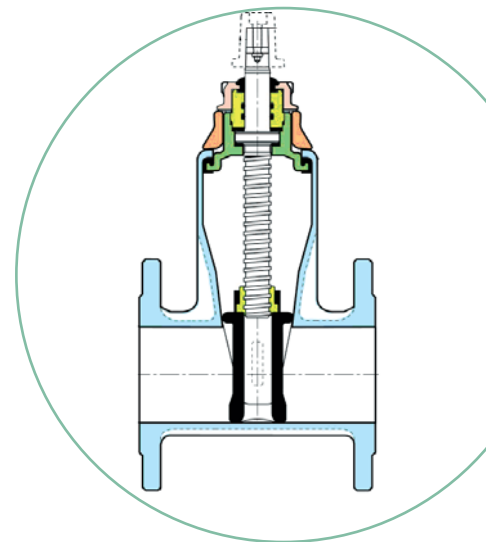
Luistin ohjaimet

EURO 23 NEW - KUMILUISTIVENTTIILI

Käyttö ja ominaisuudet

Täyttää EN 1074-1, 1074-2 standardien vaatimukset.

- Soveltuvat käytettäväksi vesijohto- ja vedenjakeluverkostoissa sulkuventtiileinä.
- Ovat ISO-, NF- ja EN-standardien mukaisia ja halkaisijoiltaan yhteneviä putkistandardien kanssa.
- Muotoiltu sisäosiltaan niin, ettei virtaustilassa ole virtausta haittaavia pintoja, jolloin partikkeliin kerääntyminen luistin tiivistysalueelle on minimoitu.
- Täydellinen tiiveys varmistetaan luistin uudella rakenteella ja optimaalisella muotoilulla.
- Luistissa on polyamidiset ohjaimet, jotka parantavat luistin toimintaa erityisesti paineen kohdistuessa vain toiselle puolelle.
- Karamomentit alittavat huomattavasti ISO 7259 standardin suosituksen, minkä johdosta venttiilit ovat helppokäyttöisiä vielä vuosienkin jälkeen.



Lisävarusteet

- Käsipyörä tai karanjatko
- Toimilaite
- Teräsvahvisteiset laippatiivisteet laipallisiin venttiileihin
- Muhventtiilit PVC/PE-putkille ja SG-putkille

Karanjatkot

- kiinteä malli: 1,5 m, 2,0 m ja 2,5 m (myös eristettynä)
- teleskooppimalli: 1,3-2,3 m ja 1,7-3,0 m

Materiaalit

Osa	Materiaali	HUOM
runko ja kansi	GRP 500 pallografiittivalurauta, epoksinnoituksen vahvuus 250 µm	saatavana myös emalissäpinnoitteella
luisti	EPDM-kumioitua pallografiittivalurautaa	saatavana myös NBR-kumioituna
kara	ruostumatonta terästä	
karan mutteri	erikoismessinkiä	
karan holkki	pronssia	
karan suojatiiviste	EPDM-kumia	

Saint-Gobain PAM

Merstolantie 16, 29200 HARJAVALTA
Strömberginkuja 2, 00380 HELSINKI
Puh. 0207 424 600
info.pamline@saint-gobain.com
www.pamline.fi

