



Multipulse huoneistonäyttö M-Bus väyläliitännällä



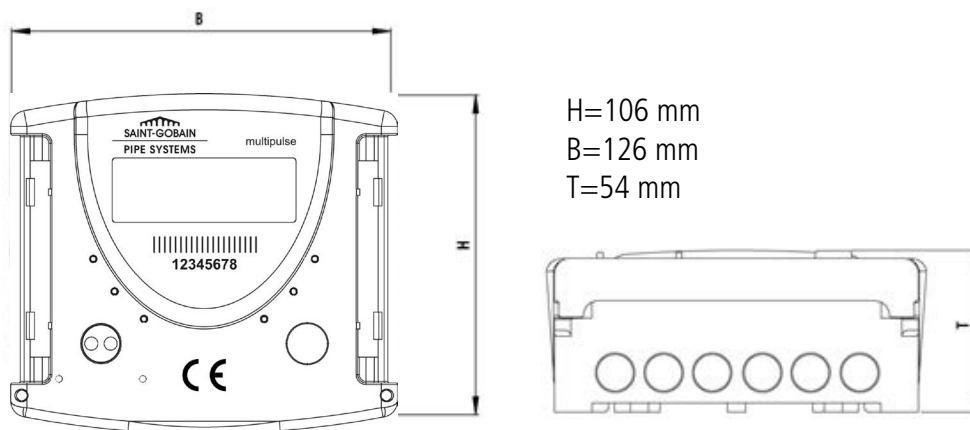
- 1 ensisijainen ja 2 lisäpulsstituloa.
- Tilava kotelo avattavissa ilman työkaluja.
- M-Bus-väyläliitäntä.
- Integroitu seinä- ja kiskokiinnike.

Multipulse soveltuu erinomaisesti huoneistokohtaisen mittauksen huone-näytöksi. Helppokäyttöiseltä näytöltä mittarilukemat ovat aina nähtävissä. Multipulse toimii samalla huoneistokohtaisen mittauksen päätelaitteena, jolloin mittaustiedot voidaan etälukea M-Bus – väylän kautta. Yhtä painiketta käyttäen kolmitasoiselta valikkorakenteelta voidaan tarkastella reaaliaikaisten lukemien lisäksi historiatietoja.

Kotelointi on väritykseltään neutraali ja soveltuu asennettavaksi erilaisiin käyttöympäristöihin.

Pulssilaskurin avulla mittareina voidaan käyttää edullisia impulssimittareita väylämittareiden sijaan. Käyttäjän on helppo tarkastella mittaustietoja huoltoluukkuja avaamatta, kun näyttö asennetaan esimerkiksi kylpyhuoneen seinälle.

Tekniset tiedot



Näyttö	Monitoimi-LCD, 8-merkkiä
Tulot	pulssitulot 3 kpl
Rajapinta	optinen, kaapeloitu M-Bus
Käyttölämpötila	5°C - 55°C
Virtalähde	3.6 V litiumparisto
Pariston käyttöikä	6 vuotta, optiona 11 vuotta
Suojausluokka	IP 54
Käyttöympäristöluokka	mekaaninen; M1, sähkömagneettinen E1
Mitat	Korkeus: 106mm, leveys: 126mm, syvyys: 54mm



Saint-Gobain Pipe Systems

Nuijamiestentie 3 A, 00400 HELSINKI • Merstolantie 16, 29200 HARJAVALTA
Puh. 0207 424 600 • Fax 0207 424 601 • sgps.finland@saint-gobain.com • www.sgps.fi