

KYLMÄ- JA LÄMMINVESIMITTARIT JS SMART DN 15-20



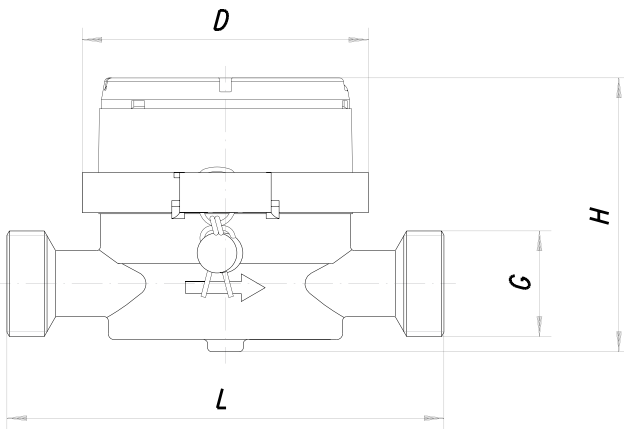
- Yksisuihkuinen kuivalaskija DN 15-20
- Asennus taulu ylöspäin tai sivulle pysty- tai vaakaputkeen.
- Magneettisuojaus
- MID hyväksytty
- Saatavana M-Bus-, radio- ja impulssimoduleilla.

- Modulin asennus: Tiedonsiirtokaapelissa on neljä johtoa, jotka kytketään seuraavasti:
 - Potentiaalivapaa ulostulo: keltainen ja valkoinen johto. Napaisuudella ei ole väliä
 - M-Bus: vihreä ja ruskea johto

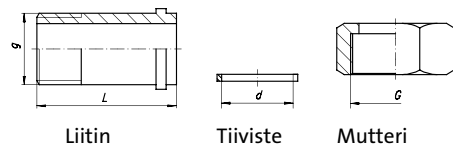
TEKNISET TIEDOT

SMART C+

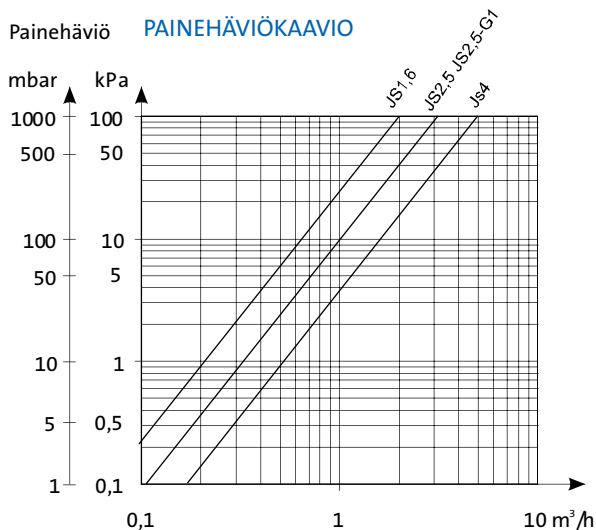
			JS 1,6-02 JS90-1,6-02	JS2,5-02 JS90-2,5-02	JS2,5-G1-02 JS90-2,5-G1-02	JS4-02 JS90-4-02
Nimelliskoko	DN	mm	15		20	
Jatkuva tilavuusvirta	Q_3	m ³ /h	1,6	2,5		4
Ylikuormitustilavuusvirta	Q_4	m ³ /h	2	3,125		5
Välirajan tilavuusvirta	H R160	Q_2	dm ³ /h	16	25	40
	V R63			40	63	102
Pienin tilavuusvirta	H R160	Q_1	dm ³ /h	10	16	25
	V R63			25	40	63
Käyntiinlähtö	–	–	5	6		12
Suhde Q_2/Q_1	–	–	1,6			
Lämpötila-alueet	–	–	kylmä T30, T50 / lämmin T90			
Suurin näyttämä	–	m ³	99999			
Pienin näytettävä lukema	–	m ³	0,00005			
Max paine	P_{max}	bar	16			
Max painehäviö	Δp	kPa	63			
Sallittu virhe : $Q_2 \leq Q \leq Q_4$	ϵ	%	± 2 kylmälle vedelle ± 3 lämpimälle vedelle			
Sallittu virhe: $Q_1 \leq Q < Q_2$	ϵ	%	± 5			
Laskimen suojausluokka	–	–	IP 65			
Mitat	G	cal	G¾	G¾; G'¾	G1	G1
	H	mm	68,5			
	L	mm	110	110	130	130
	D	mm	72			
Paino (ilman liittimiä)	–	kg	0,5	0,5	0,6	0,6



DN	G	g	d	L
	tuuma	tuuma	mm	mm
15	3/4	1/2	17	40
20	1	3/4	23	50



Painehäviö PAINEHÄVIÖKAAVIO



TYYPILLINEN VIRHEKÄYRÄ

