

# ETK-EAX-KYLMÄVESIMITTARI SEKÄ ETW-EAX - LÄMMINVESIMITTARI

## Huoneistokohtainen vesimittari impulssilaitteella / DN 15 - 20

### Malli

Yksisuihkuinen impulssi-  
laitteellinen siipipyörämittari  
kuivalaskijalla

### Koko

DN 15 Q3=2,5  
DN 20 Q3=4

### Käyttökohde

Impulssilaitteellinen vesimittari  
huoneistoasennukseen

### Asennus

Näyttötaulu ylös tai sivulle

### Tyyppihyväksyntä

MID



## Lisävarusteet

- Vaihtoehtoisesti myös impulsseilla K1 ja K100
- Vaihtoehtoisesti M-Bus-modulilla
- Sininen (ETK-EAX) tai punainen (ETW-EAX) tunnisterengas



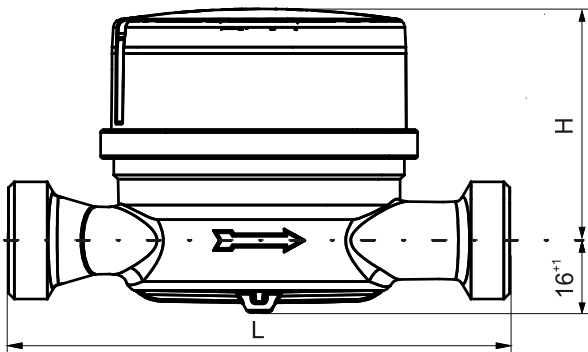
## Info

Vesimittari on itsessään sama, mutta tunnisterengas erittelee mittarit eri tuotteiksi; kylmän tai lämpimän veden mittaamiseen.

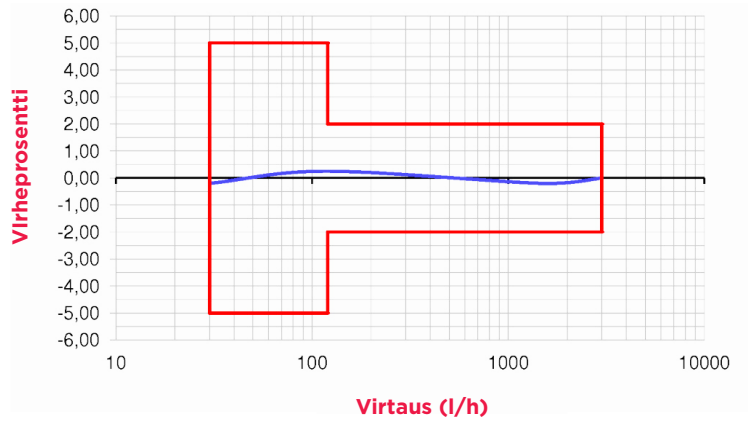


## Tekniset tiedot

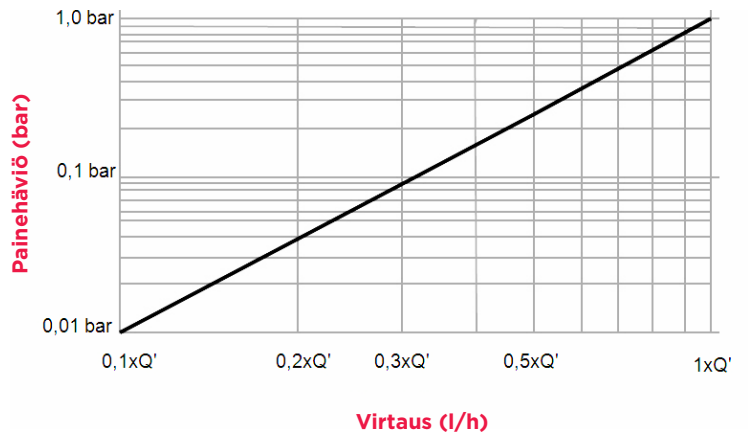
	DN 15	DN 20
Q3	2,5	4
Pituus (mm)	110	130
Max. käyttö- lämpötilä	90° C	90° C
Impulssiväli (litraa)	10	10
R=Q3/Q1	R80H, R40V (ETK-EAX)	R80H, R40V (ETK-EAX)
	R80H, R50V (ETW-EAX)	R80H, R50V (ETW-EAX)
Käyntiinlähtö- virtaama (l/h)	8	15
Virtaama (l/h) 1 barin pai- nehäviöllä	3200	5050
Paino (kg)	0,43	0,64



## Tyypillinen virhekäyrä (Q3 = 2,5)



## Painehäviökaavio



### Saint-Gobain PAM

Merstolantie 16, 29200 HARJAVALTA | Strömberginkuja 2, 00380 HELSINKI  
Puh. 0207 424 600 | etunimi.sukunimi@saint-gobain.com  
info.pamline@saint-gobain.com

Tuotteet ja lisätietoja osoitteessa  
[pamline.fi](http://pamline.fi)

**PAM**  
SAINT-GOBAIN