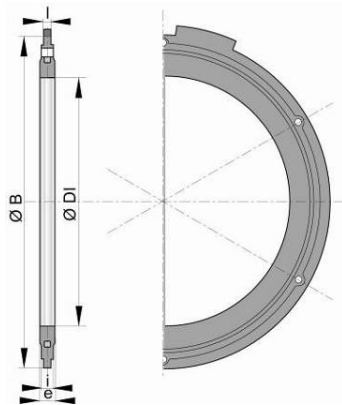
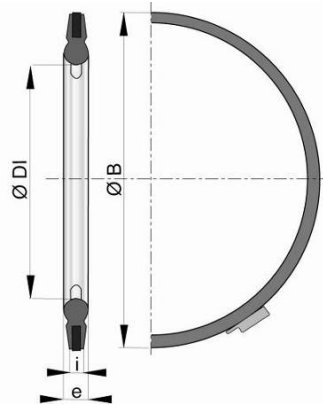


Flanged Gasket DN50-2000

Gasket DN50-300 NBR



Gasket with metallic inserts DN350-2000 EPDM



DN	Ø outside B	Ø DI	i	e	Mass	References
mm	mm	mm	mm	mm	kg	
50	109	65	8	10	0,087	JBA50GW1
80	144	95	8	10	0,129	JBA80GW1
100	165	115	8	10	0,143	JBB10GW1
125	195	145	8	10	0,176	JBB12GW1
150	221	171	8	10	0,203	JBB15GW1
200	276	226	8	10	0,263	JBB20GW1
250	331	278	8	10	0,319	JBB25GW1
300	380	324	8	10	0,394	JBB30GW1
350	439	371	9,5	16	0,890	JBB35GV1
400	490	422	9,5	16	1,005	JBB40GV1
450	540	472	9,5	16	1,100	JBB45GV1
500	595	527	9,5	16	1,235	JBB50GV1
600	697	621	9,5	16	1,800	JBB60GV1
700	806	730	9,5	16	2,040	JBB70GV1
800	913	827	9,5	16	2,845	JBB80GV1
900	1013	927	9,5	16	3,155	JBB90GV1
1000	1126	1040	9,5	16	3,500	JBC10GV1
1100	1230	1134	9,5	16	4,540	JBC11GV1
1200	1343	1247	9,5	16	4,945	JBC12GV1
1400	1544	1448	9,5	16	5,610	JBC14GV1
1500	1657	1541	9,5	16	7,990	JBC15GV1
1600	1767	1651	9,5	16	8,535	JBC16GV1
1800	1967	1851	9,5	16	11,854	JBC18GV1
2000	2173	2047	9,5	16	12,000	JBC20GV1

* DN50 to DN300 : Elastomer Nitrile NBR - DN350 to DN2000 : EPDM