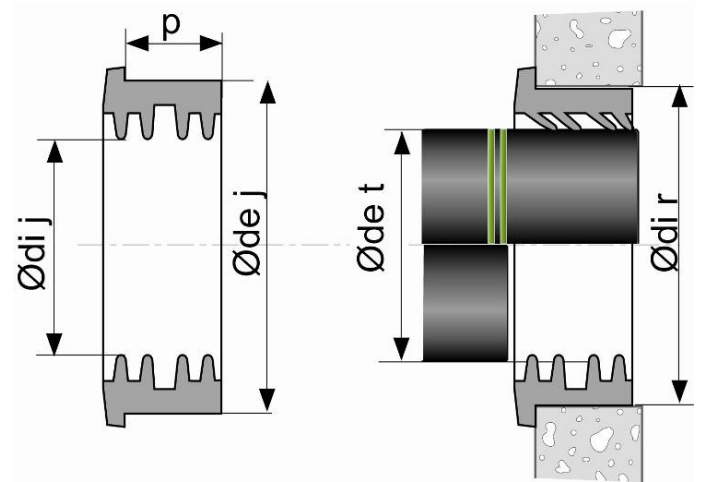


Betonikaivon läpivientitiiviste DN350-800



DN	Ø ulko de j	Ø sisä di j	Leveys p	Ø ulko de t	Ø sisä di r	Paino	Referenssi
mm	mm	mm	mm	mm	mm	kg	
350	435	371	50	376,8	420 ±2	1,90	PBB35R
400	472	426	50	427,7	456 ±2	2,10	PBB40R
450	532	486	50	478,6	510 ±2	2,40	PBB45R
500	590	538	50	530,5	564 ±1,5	2,15	PBB50R
600	690	638	50	633,3	671 ±2	3,00	PBB60R
700	796	744	50	736,6	771 ±2	3,40	PBB70R
800	916	864	50	840,4	874 ±2	4,00	PBB80R

(*) DN600, 700 ja 800, suosittelemme käyttämään läpiviennissä 1 m pituista katkaistua putkea. DN>800 käytetään sg-valurautaista läpivientikaulusta, jossa on Standard liitos.

Materiaallit ja pinnitteet:

- Liitos: SBR
- Toimitetaan puna-ruskeassa polyetyleni pussissa

Käyttökohteet:

- Erillisviemärijärjestelmät
- Sadeveden viettoviemärit

Ominaisuudet:

- Kumin materiaali SBR
- EN 681-1 mukainen elastomeeri WC
- Täysin vesitiivis