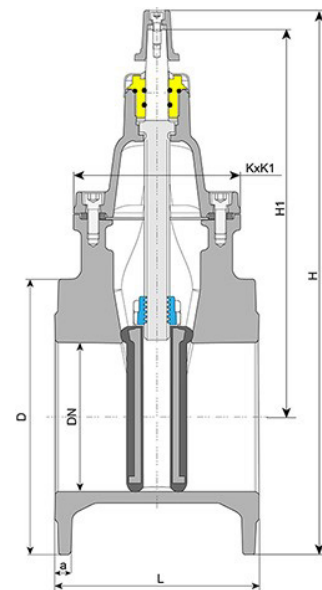


# EURO 20 NEW -KUMILUISTIVENTTIILI

- Euro 20 New -kumiluistiventtiili on täysaukkoinen, kokonaan kumivuoratulla luistilla ja luistinliukupinnoilla varustettu laippaventtiili.
- Euro 20 New -venttiiliä voidaan käyttää vesihuoltoverkostoissa, kastelujärjestelmissä, palovesijärjestelmissä, vedenkäsittelylaitoksissa ja pumppaamoissa ja soveltuvien osin myös teollisuuskohteissa.
- Venttiili täyttää EN 1074-1 sekä EN 1074-2-standardien vaatimukset.
- Tuotteelle myönnetään 10 vuoden takuu.



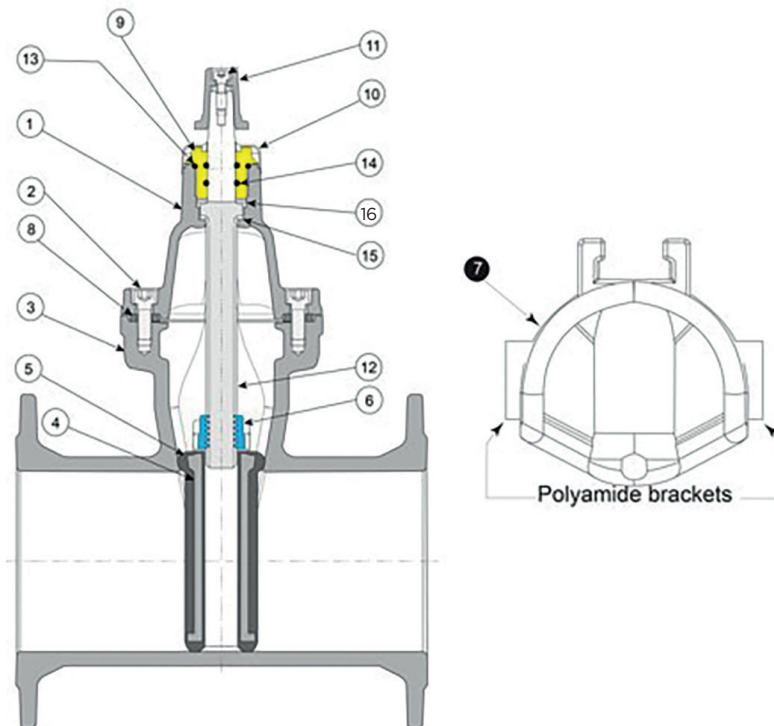
## Mitat ja painot

DN (mm)	L (mm)	H1 (mm)	H (mm)	D (mm)	K x K1 (mm)	a (mm)	Sulkemiseen tarvittavat kierrokset	S x S (mm)	S1 x S1 (mm)
40	140	227	324,0	150	117 x 135	19	12,5	15,2	14,3
50	150	222	326,5	165	117 x 135	19	12,5	15,2	14,3
60	170	264	373,5	185	105 x 138	19	16	18,5	17,3
65	170	264	373,5	185	105 x 138	19	16	18,5	17,3
80	180	288	405,0	200	162 x 143,5	19	19	18,5	17,3
100	190	316	448,0	220	188 x 139	19	22	20,6	19,3
125	200	358	501,0	250	225,5 x 161,5	19	26	20,6	19,3
150	210	401	563,0	285	256 x 172	19	32	20,6	19,3
200	230	508	728,0	340	350 x 216	20	33	25,7	24,3

## Materiaalit ja pinnoitteet

Nro	Kuvaus	Materiaali	Pinnoitus
1	Kansi	Pallografiittivalurautaa GS EN GJS 400-15 (EN 1563)	Epoksi*
2	Ruuvit	A2 ruostumaton teräs	Suojattu vahatulpalla
3	Runko	Pallografiittivalurautaa GS EN GJS 400-15 (EN 1563)	Epoksi*
4	Luisti	Pallografiittivalurautaa GS EN GJS 400-15 (EN 1563)	Kokonaan kumioitu
5	Luistin kumiointi	EPDM (EN681-1)	-
6	Luistin kenkä	Messinkiä CuZn39Pb2 (EN 12164)	-
7	Ohjaimet	Polyamidia PA 6-6	-
8	Kannen tiiviste	EPDM 70 WA (EN 581)	-
9	Mutteri	Messinkiä CuZn39Pb2 or CuZn40Pb2 EN12164	
10	Pölysuojus	NBR 70	-
11	Hattu	Pallografiittivalurautaa GS EN GJS 400-15 (EN 1563)	Epoksi
12	Kara	Ruostumatonta terästä X20Cr13 acc. (EN 10088-3)	-
13	Ulompi o-rengas	NBR 70	-
14	Karantiivisteet	NBR 70	-
15	Liukurengas	Polyamidia PA 6-6	-
16	Liukulaakeri	Polyamidia PA 6-6	-

\* Epoksinpinnoitteen paksuus keskimäärin 250 mikronia (leijupetipinnoitus).



**PAM**  
SAINT-GOBAIN

### Saint-Gobain PAM

Merstolantie 16, 29200 HARJAVALTA | Strömberginkuja 2, 00380 HELSINKI  
Puh. 0207 424 600 | etunimi.sukunimi@saint-gobain.com  
info.pamline@saint-gobain.com

**Tuotteet ja lisätietoja osoitteessa**  
**pamline.fi**