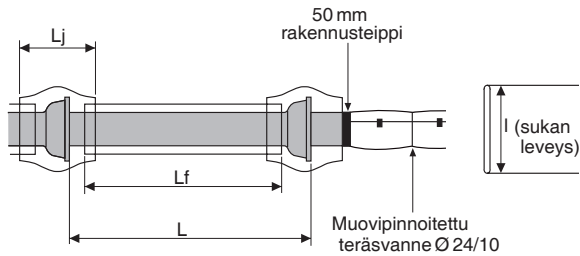


KALVON KÄYTTÖ

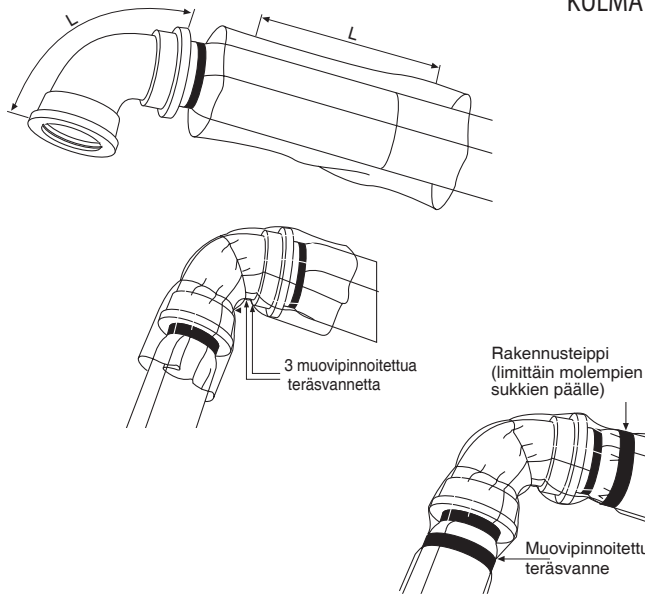


DN	L m	Sukka		Muhvi (riippuu tyypistä)			KALVON paksuus µm	Vant. lkm.
		l m	Lf m	STD STD Pk	EXP STD Ve TRI Ve	l m		
* 60	6	0.31	5.8	0.31	0.40	0.60	200	4
80	6	0.31	5.8	0.31	0.40	0.60	200	4
100	6	0.31	5.8	0.31	0.56	0.60	200	4
125	6	0.40	5.8	0.40	0.56	0.60	200	4
150	6	0.40	5.8	0.40	0.56	0.60	200	4
200	6	0.56	5.8	0.56	0.71	0.60	200	4
250	6	0.71	5.8	0.71	0.90	0.60	200	4
300	6	0.71	5.8	0.71	0.90	0.60	200	4
350	6	0.90	5.8	0.90	1.12	0.70	200	4
400	6	0.90	5.8	0.90	1.12	0.70	200	4
450	6	1.12	5.8	1.12	1.12	0.70	200	4
500	6	1.12	5.8	1.12	1.25	0.70	200	4
600	6	1.25	5.8	1.25	1.60	0.70	200	4
700	7	1.60	6.7	1.60	1.60	0.80	200	5
800	7	1.80	6.7	1.80	2.24	0.80	200	5
900	7	2.24	6.7	2.24	2.24	0.80	200	5
1000	7	2.24	6.7	2.24	2.50	0.80	200	5
	8.27	2.24	7.7	2.24	2.50	0.80	200	5
1100	7	2.50	6.7	2.50	2.50	0.80	200	5
1200	8.26	2.50	7.7	2.50	2.50	0.80	400	6
1400	8.19	2.80	7.7	2.80		0.80	400	6
1500	8.18	3.10	7.7	3.10		0.80	400	6
1600	8.18	3.10	7.7	3.10		0.80	400	6
1800	8.17	3.60	7.7	3.60		0.80	400	6
2000	8.13	4.50	7.7	4.50		0.80	400	6

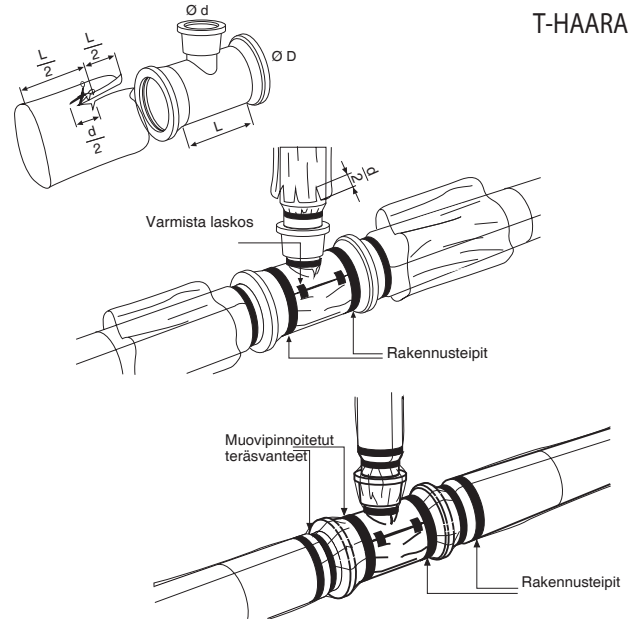
(*) STANDARD ja TYTON putkille DN 60 to 600 ja yhteille valmiiksi leikatut sukat on pakattu samaan pakkaukseen.

YHTEIDEN SUOJAUS

KULMA



T-HAARA

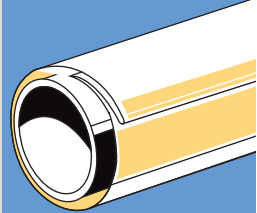


Suositukses perustuvat kokemustietoon tuotteista ja niiden käytöstä. Urakoitsijan vastuulla on varmistaa, että asennus suoritetaan asianmukaisin menetelmin.



Asennusohjeet

PE-kalvon asennus



AEP-MEM-15A version 2007 - 4000 ex

 **NATURAL ja STANDARD TT putkilla**
ei käytetä PE-kalvosuojausta

PE-kalvo asennetaan putken (ennen putken laskemista kaivantoon) ja yhteen päälle (kaivannossa) yhtä mittaa jatkuvaksi suojaksi.

--> Katso taulukko

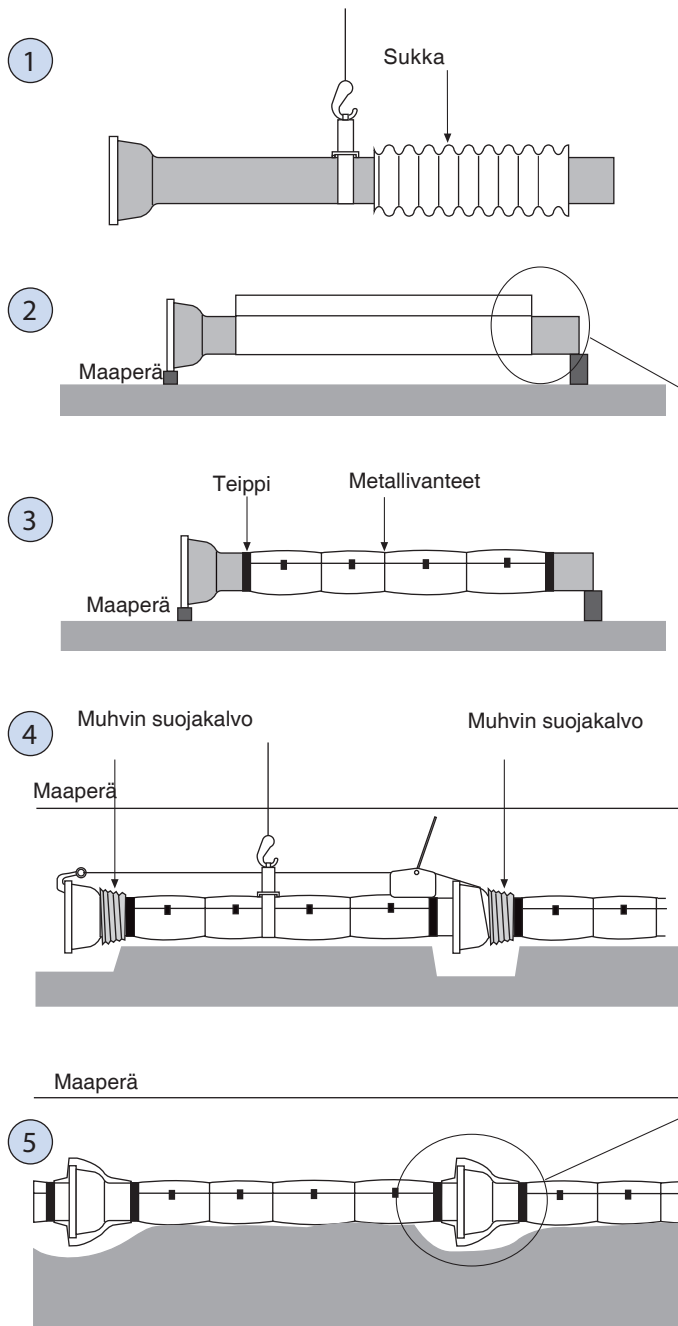
1. Nosta putki keskikohdasta ja vedä sukka pistopäästä putken päälle.
2. Laske putki kahden lankun päälle ja vedä sukka putken päälle.
Kiristä se tiiviiksi det. 1 mukaisesti (PE-kalvon alle ei saa jäädä ilmataskuja).
3. Kiinnitä laskos rakennusteipillä.
Kiinnitä sukan molemmat päät putkeen rakennusteipillä. Laita välikiinnikkeet (muovipäällysteiset metallivanteet) 1,5 metrin jaolla.
Vedä suojakalvo muhvin taakse.

4. Laske putki kaivantoon.
Liitä putki. Laskoksen tulisi jäädä putken päälle (det. 2)

5. Vedä muhvin suojakalvo paikoilleen.
Jätä muhvin alle pieni kuoppa helpottamaan kalvon asennusta.
Kiristä tiiviiksi ja kiinnitä det. 2. mukaisesti.

Jatkuva suoja saadaan aikaiseksi putken ja muhvin yhtäaikaan asennetuilla PE-kalvoilla.

Käytä samaa kalvoa putkiyhteiden suojaukseen (esimerkkejä kääntöpuolella).

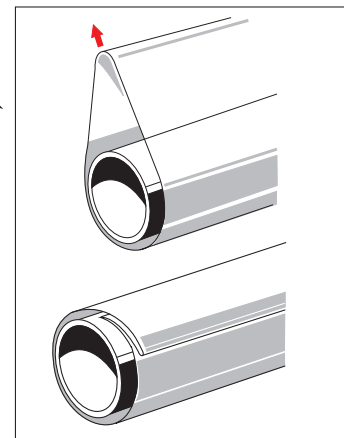


- Putkien pitää olla puhtaita ja kuivia (vältä maa-ainesten pääsyä putken ja kalvon väliin).
- Asennusalustan ja ympärystätön pitäisi olla kivettömiä, jotta kalvo säilyy ehjänä asennuksen, täytön ja putkilinjan käytön aikana (maan kuorma).

ERITYISSUOSITUKSET

DETALJI N°1

Asenna PE-kalvo tiiviisti. Tee laskos putken päälle.



DETALJI N°2

Asenna muhvin suojakalvo mahdollisimman tiiviisti, kaksinkerroin putken suojakalvojen kanssa. Sido tiukasti laipan (EXPRESS-liitos) tai muhvin (STANDARD-TYTON-liitos) vierestä.

Teippaa päät putken suojakalvon päälle.

