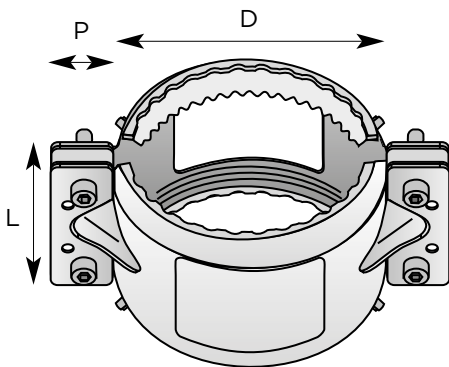
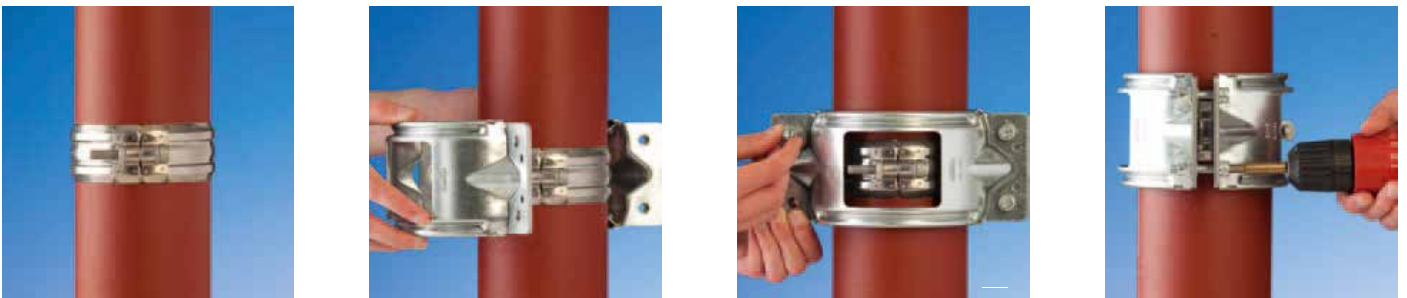


PAM-tukipantaa käytetään lukitsemaan liitospanta ja varmistamaan siten putkiston vesitiiveys ja mekaaninen kestävyys saneeraus- ja uudiskohteissa.

Kaksiosainen tukipanta on helppo asentaa, alapuolella kuvasarja asennuksesta.

Materiaalina on galvanoitu teräs ja sen korroosionkestävyys on testattu EN 877 -standardin mukaisesti. Tukipannan elinkaari on siten pitkä.



| Tuote-numero | LVI-numero | DN  | P  | D   | L   | Kuusio-mutteri | Paino |      |
|--------------|------------|-----|----|-----|-----|----------------|-------|------|
| 221 261      | 0202 260   | 50  | 22 | 88  | 76  | 10             | M8    | 0,45 |
| 221 266      | 0202 204   | 70  | 22 | 110 | 79  | 10             | M8    | 0,54 |
|              |            | 80  | 25 | 105 | 78  | 10             | M8    | 0,53 |
| 220 750      | 0202 205   | 100 | 33 | 145 | 93  | 10             | M8    | 0,99 |
|              |            | 125 | 32 | 165 | 93  | 10             | M8    | 0,99 |
| 221 270      | 0202 206   | 150 | 32 | 196 | 102 | 5              | M8    | 1,23 |
| 221 271      |            | 200 | 32 | 252 | 118 | 5              | M10   | 1,72 |

**Paineenkesto**  
DN 50-100 10 bar  
DN 150-200 5 bar

**Kiristysmomentti**  
DN 50-125 20 nm  
DN 150-200 30 nm

## Saint-Gobain PAM

Merstolantie 16, 29200 HARJAVALTA | Strömberginkuja 2, 00380 HELSINKI  
Puh. 0207 424 600 | etunimi.sukunimi@saint-gobain.com  
info.pamline@saint-gobain.com

Tuotteet ja lisätietoja osoitteessa [pamline.fi](http://pamline.fi)