

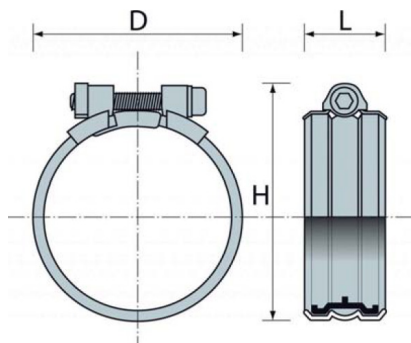
- Kulmapoikkeama DN 50–200 3°

## Standard-malli W2

- Panta: 1.4510/11 (AISI 430Ti / 439)
- Ruuvi: pinnoitettu teräsluokka 8.8.
- Ruuvi M8, DN 200, M10.
- Mutteri: pinnoitettu teräsluokka 8.

## Hst-malli W5

- Panta: 1.4404/1.4571 (AISI 316 L/316Ti)
- Ruuvi ja mutteri: austeniittinen teräs A4-70 tai AISI 316.
- Ruuvi M8, DN 200, M10.



Tuotenumero	LVI-numero	DN	D	H	L	Paino (kg)
<b>W2 EPDM</b>						
210424	0202291	50	70	80	42	0,10
210724	0202293	70	83	94	42	0,12
210427	0202295	100	125	139	48	0,18
210429	0202297	150	172	187	56	0,32
210430	0202255	200	223	240	70	0,60

Tuotenumero	LVI-numero	DN	D	H	L	Paino (kg)
<b>RST W5 + NBR</b>						
212705		50	70	80	42	0,10
212706	0202256	70	83	94	42	0,12
212709	0202257	100	125	139	48	0,18
212711	0202258	150	172	187	56	0,32
212712	0202259	200	223	240	70	0,60

### Saint-Gobain PAM

Merstolantie 16, 29200 HARJAVALTA | Strömberginkuja 2, 00380 HELSINKI

Puh. 0207 424 600 | etunimi.sukunimi@saint-gobain.com | info.pamline@saint-gobain.com

Tuotteet ja lisätietoja osoitteessa [pamline.fi](http://pamline.fi)