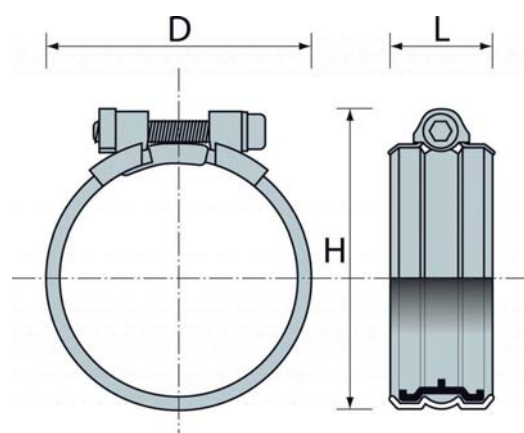


PAM Rapid pantaliitin

DN 50-200



DN	Tuotenro	LVI-nro	D	H	L	Paino kg
W2 EPDM						
50	210424	0202291	70	80	42	0.10
70	210824	0202293	83	94	42	0.12
100	210427	0202295	125	139	48	0.18
150	210429	0202297	172	187	56	0.32
200	210430	0202255	223	240	70	0.60
RST W5 + NBR						
50	212705		70	80	42	0.10
70	212706	0202256	83	94	42	0.12
100	212709	0202257	125	139	48	0.18
150	212711	0202258	172	187	56	0.32
200	212712	0202259	223	240	70	0.60



Kulmapoikkeama DN 50-200 3°

Standard-malli W2:

- Panta: 1.4510 /11 (AISI 430Ti / 439)
- Ruuvi: pinnoitettu teräs luokka 8.8
- Ruuvi M8, DN 200 M10
- Mutteri: pinnoitettu teräsluokka 8

HST-malli W5:

- Panta: 1.4404 / 1.4571 (AISI 316 L/316Ti)
- Ruuvi ja mutteri: austeniittinen teräs A4-70 tai AISI 316
- Ruuvi M8, DN 200 M10