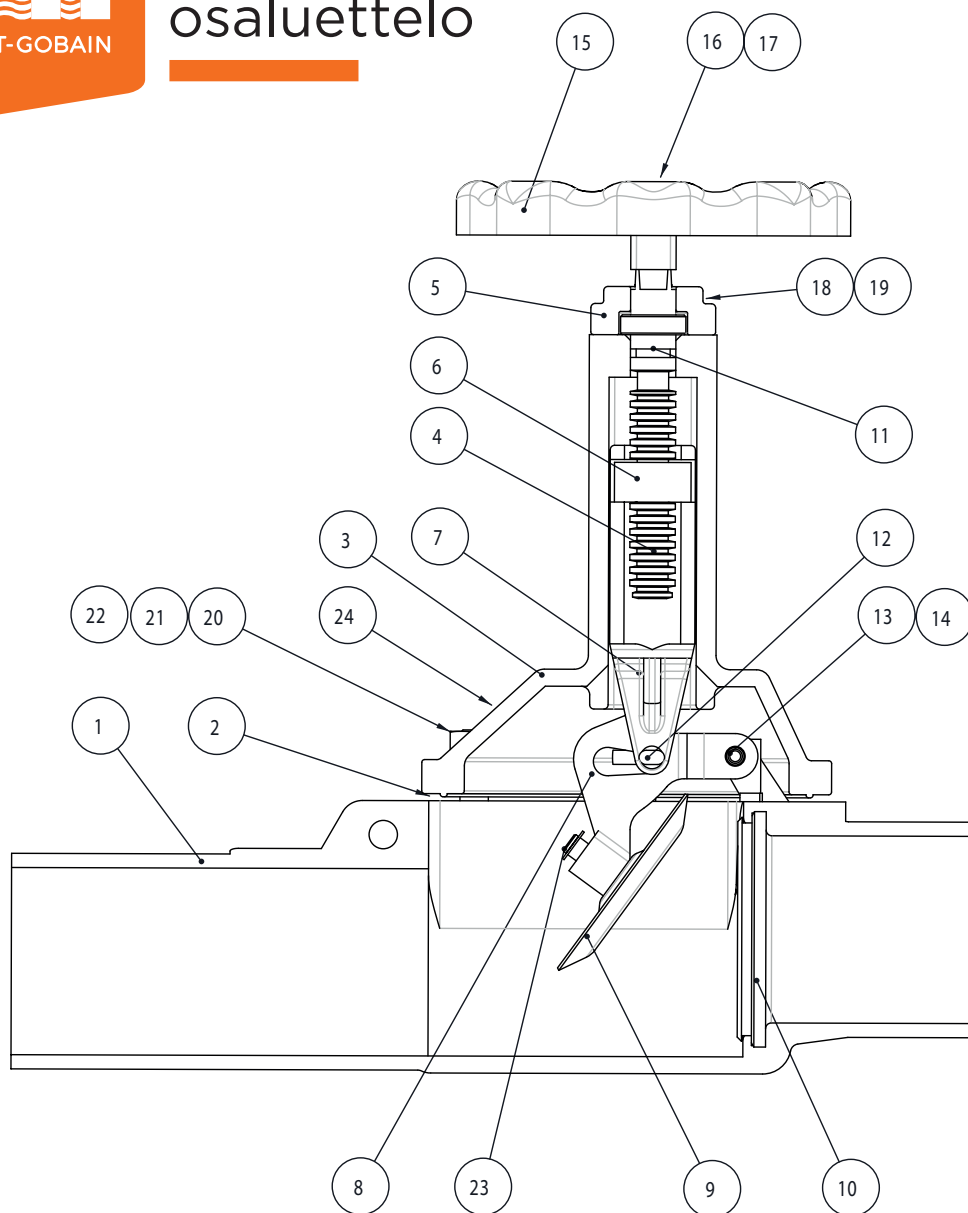
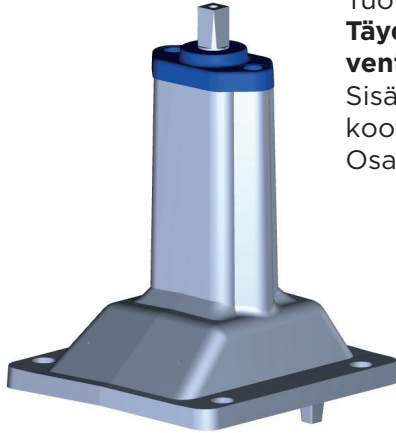


Valurautaisen padotusventtiilin osaluettelo



Osa	Nimitys	Tuotenumero	
		DN70	DN100
1	Runko	2001051	2001052
2	Tasotiiviste	2000499	2000500
3	Kansi	2001053	2001054
4	Kara	2001070	
5	Karan kansi	2001044	
6	Ms-mutteri	2000504	
7	Painin	2000492	
8	Vipu	2000526	2000527
9	Läppä	2000496	2000497
10	Läpän tiiviste	2000528 A)	2000529 B)
11	O-rengas	2000517	
12	Saksisokka	2000514	
13	Akseli	2000498	
14	Laakeriholkki (2 kpl)	2000512	
15	Käsipyörä	2001020	
16	Kuusioruuvi M6x16	2000508	
17	Aluslevy M6	2000509	
18	Kuusioruuvi M8x20 (2 kpl)	2000507	
19	Aluslevy M8 (2 kpl)	2000506	
20	Kuusioruuvi M10 x 35 (4 kpl)	2000516	
21	Kuusiomutteri M10 (4 kpl)	2000482	
22	Aluslevy M10 (4 kpl)	2000510	
23	Varmistuslaatta	2000515	
24	Arvokilpi		

Varaosapaketit valurautaisiin padotusventtiileihin



Tuote 2000524

Täydellinen varaosakansi DN70 padotusventtiiliin.

Sisältää rungon yläpuoliset osat valmiiksi koottuna.

Osaluettelon osat 2-7, 11, 12, 15-22

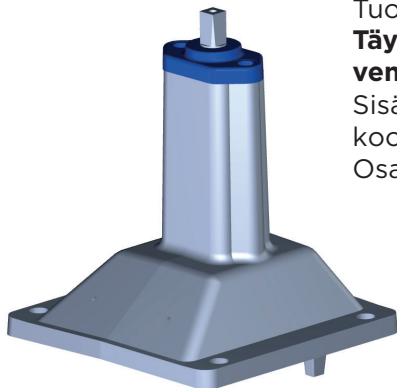


Tuote 2001290

Täydellinen läppävaraosa läppämekanismi DN70 A) padotusventtiiliin.

Sisältää sulkuläppään liittyvät osat ja tiivsteen.

Osaluettelon osat 8-10, 12-14, 23.



Tuote 2000525

Täydellinen varaosakansi DN100 padotusventtiiliin.

Sisältää rungon yläpuoliset osat valmiiksi koottuna.

Osaluettelon osat 2-7, 11, 12, 15-22



Tuote 2001291

Täydellinen läppävaraosa DN100 B) padotusventtiiliin.

Sisältää sulkuläppään liittyvät osat ja tiivsteen.

Osaluettelon osat 8-10, 12-14, 23.

A), B) Läpän tiiviste vuodesta 2015 alkaen (CE-merkityt venttiilit). Ennen vuotta 2015 valmistettuihin venttiileihin läpän tiiviste 2000501 (DN70) / 20000502 (DN100)