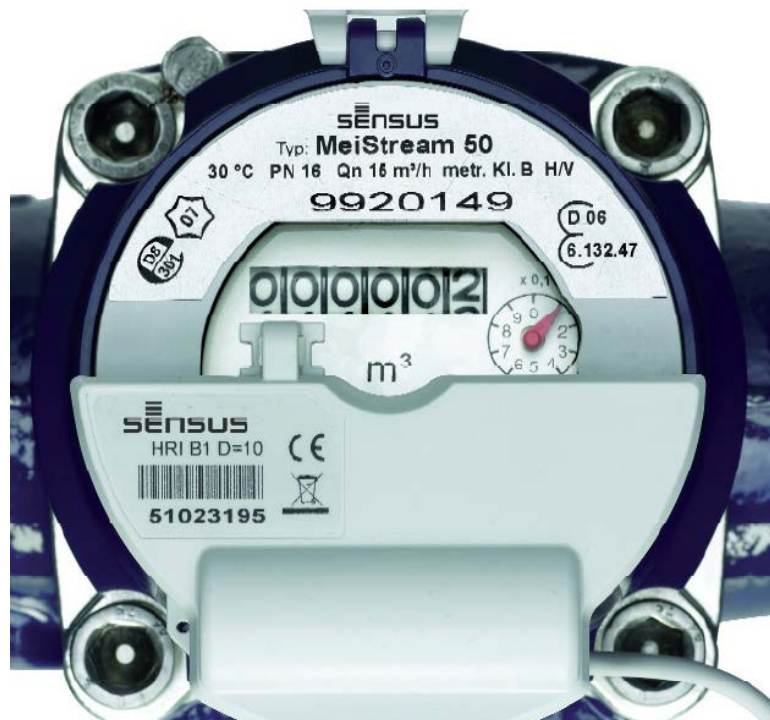


VESIMITTARIT MEISTREAM	 SAINT-GOBAIN <hr/> PIPE SYSTEMS	Tunniste: AS/MIT/8315/HRI-Mei Päiväys: 20.3.2017
PULSSILAITE HRI-MEI B3		ASENNUS- JA KYTKENTÄOHJE



Saint-Gobain Rakennustuotteet Oy/
Pipe Systems

Merstolantie 16, 29200 Harjavalta
Strömberginkuja 2 (P.O. Box 70), 00380 Helsinki
Puh. 0207 424 600 • Fax 0207 424 601

www.sgps.fi
sgps.finland@saint-gobain.com

PULSSILAITE HRI-MEI B3**ASENNUS- JA KYTKENTÄOHJE****Toimituksen sisältö:**

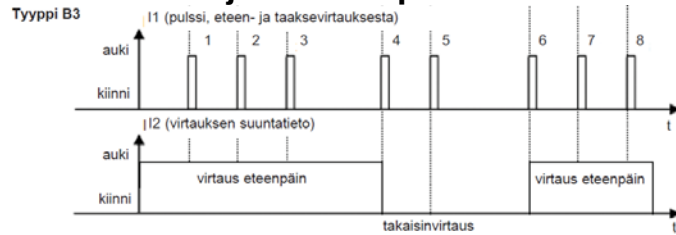
HRI-Mei pulssilaitte, suojakansi

Tekniset tiedot:

Transistorilähdöt I1 ja I2
 Jännite: Maks. 48 V DC
 Virta: Maks. 200 mA
 Jännitehäviö: 0,45 V @ 5 μ A
 0,55 V @ 5 mA
 1,4 V @ 200 mA
 Pulssipituus: 32, 128 tai 500ms
 Merkitty laitteen päälle

Kaapelipituus: 1,5m
 Pariston käyttöikä: n. 10 vuotta
 Kotelointi: IP68
 Lämpötila: varastointi -20 ... +65,
 käytössä -10 ... +65

Muisti 1.000.000 osoittimen takaisinvirtauksen kierrokselle

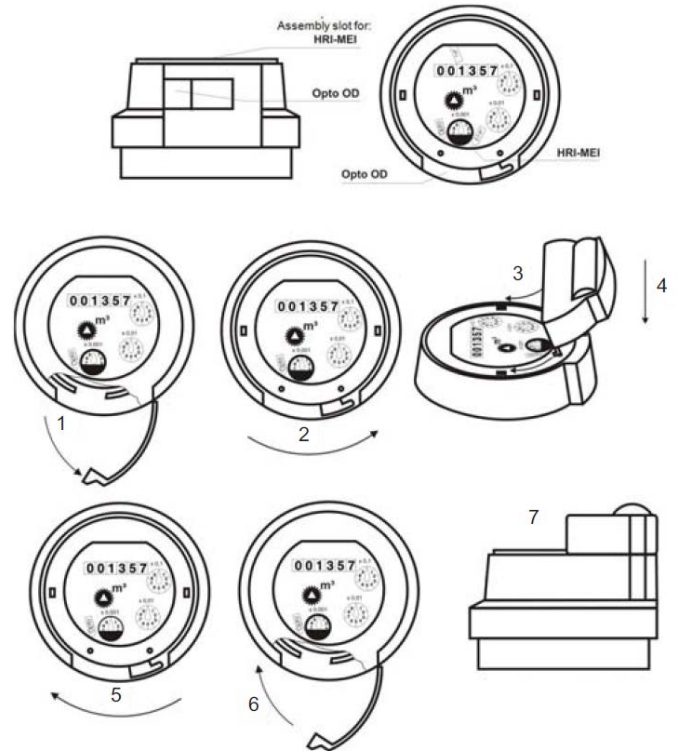
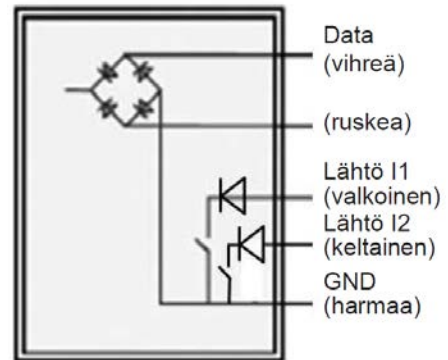
Transistorilähtöjen toimintaperiaate:**Tiedonsiirtoliitäntä:**

M-Bus ja MiniBus automaattinen nopeus
 300 / 2400 baud
 Protokolla EN13757-3 / EN1434 mukaan

Pulssilaitteen asennus:

HUOM! Ennen asennusta laitetta suojaava alumiiniteippi on ehdottomasti poistettava!

1. Avaa OD-kansi kääntämällä kevyesti vasemmalta puolelta.
2. Kierrä sinistä rengasta vastapäivään topparia vasten, n. 10°.
3. Aseta HRI-Mein koukut koneiston reikiin laitetta samalla kääntäen.
4. Paina laite koneistoa vasten.
5. Kierrä sinistä rengasta myötäpäivään jolloin laite lukittuu paikoilleen.
6. Sulje OD:n kansi.
7. Vaihda koneiston suojakansi.

Asennuksen vaiheet:**Pulssilaitteen kytkentä:**

Pelkän pulssilähdön kytkentä: valkoinen / ruskea.

DATA (vihreä/harmaa) M-Bus-väylä
I1 (valkoinen) pulssilähtö
 I2 (keltainen) suuntatieto
GND (ruskea) lähtöjen GND

Impulssin arvo laitteessa olevan merkinnän mukaan:
 D = 1 / 2,5 / 5 / 10 / 25 / 50 / 100 / 250 / 500 / 1000 litraa