

Saint-Gobain Finland Oy PAM

Merstolantie 16, 29200 Harjavalta  
Strömberginkuja 2 (P.O. Box 70), 00380 Helsinki  
Puh. 0207 424 600 • Fax 0207 424 601  
[www.pamline.fi](http://www.pamline.fi)  
[myynti.pamline@saint-gobain.com](mailto:myynti.pamline@saint-gobain.com)

## PULSSILAITE HRI-MEI B3

## ASENNUS- JA KYTKENTÄOHJE

## Toimituksen sisältö:

HRI-Mei pulssilaitte, suojakansi

## Tekniset tiedot:

Transistorilähdöt I1 ja I2

Jännite: Maks. 48 V DC

Virta: Maks. 200 mA

Jännitehäviö: 0,45 V @ 5  $\mu$ A

0,55 V @ 5 mA

1,4 V @ 200 mA

Pulssipituus: 32, 128 tai 500ms

Merkitty laitteen päälle

Kaapelipituus: 3 m

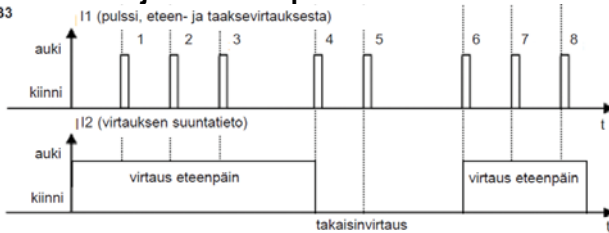
Pariston käyttöikä: n. 10 vuotta

Kotelointi: IP68

Lämpötila: varastointi -20 ... +65,  
käytössä -10 ... +65Muisti 1.000.000 osoittimen takaisinvirtauksen  
kierrokselle

## Transistorilähtöjen toimintaperiaate:

Tyyppi B3



## Tiedonsiirtoliitännät:

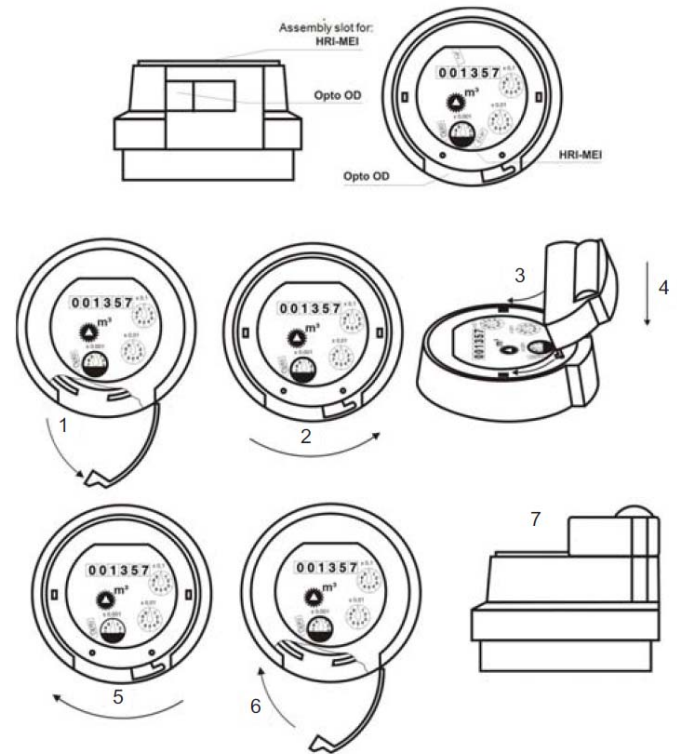
 M-Bus ja MiniBus automaattinen nopeus  
 300 / 2400 baud  
 Protokolla EN13757-3 / EN1434 mukaan

## Pulssilaitteen asennus:

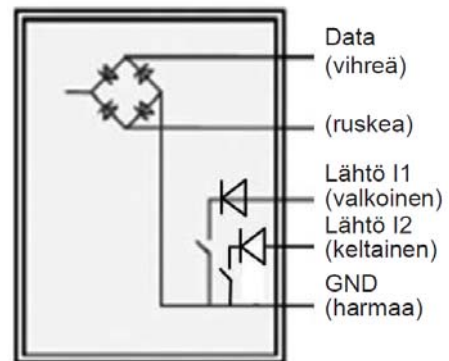
 HUOM! Ennen asennusta laitetta suojaava  
 alumiiniteippi on ehdottomasti poistettava!

1. Avaa OD-kansi kääntämällä kevyesti vasemmalta puolelta.
2. Kierrä sinistä rengasta vastapäivään topparia vasten n. 10°.
3. Aseta HRI-Mein koukut koneiston reikiin laitetta samalla kääntäen.
4. Paina laite koneistoa vasten.
5. Kierrä sinistä rengasta myötäpäivään jolloin laite lukittuu paikoilleen.
6. Sulje OD:n kansi.
7. Vaihda koneiston suojakansi.

## Asennuksen vaiheet:



## Pulssilaitteen kytkentä:



Pelkän pulssilähdön kytkentä: valkoinen / ruskea.

DATA (vihreä/harmaa) M-Bus-väylä

**I1 (valkoinen) pulssilähtö**

I2 (keltainen) suuntatieto

**GND (ruskea) lähtöjen GND**
 Impulssin arvo laitteessa olevan merkinnän mukaan:  
 D = 1 / 2,5 / 5 / 10 / 25 / 50 / 100 / 250 / 500 / 1000 litraa