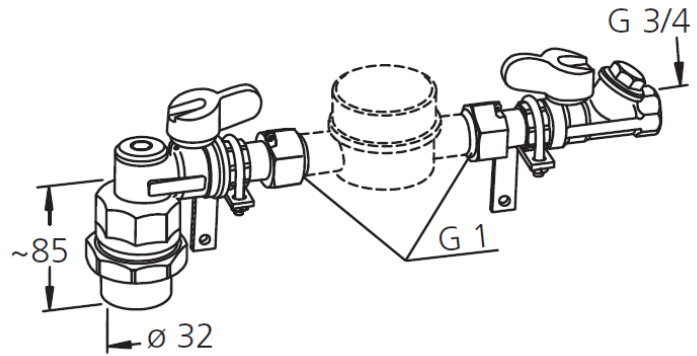
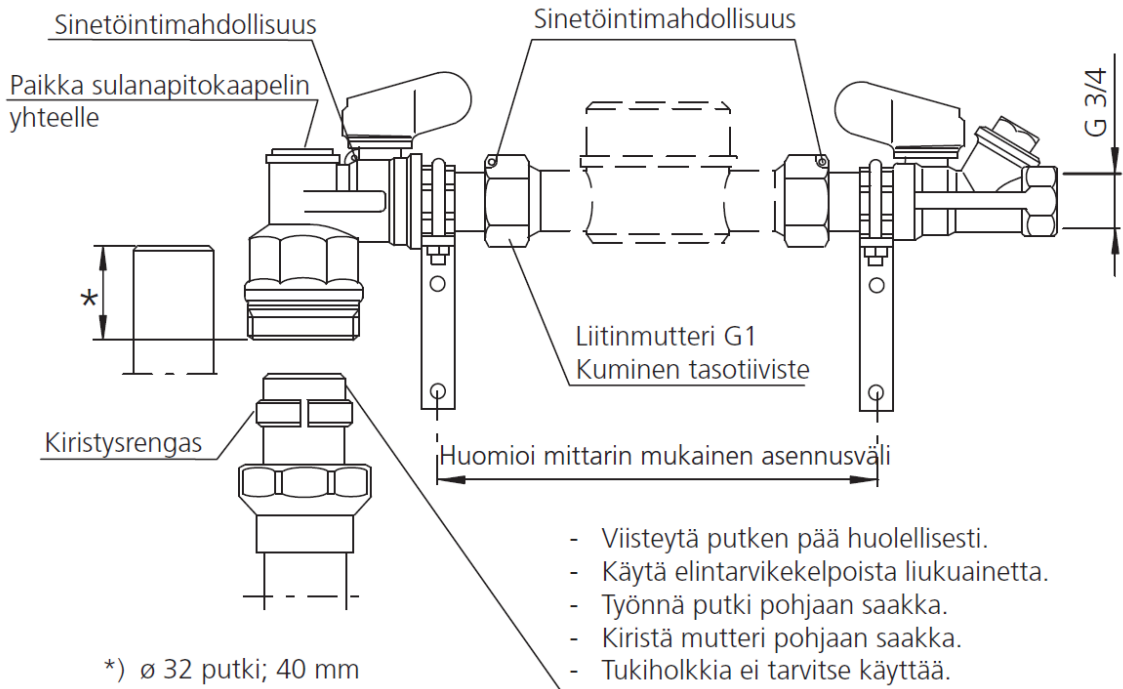


Vesimittariventtiilit Asennus- ja huolto-ohje



Tekniset tiedot

Rakennepaine	1 MPa (10 bar)
Raaka-aine	erikoismessinki sinkinkadonkestävä
Pallon tiivisteet	PTFE
Sulatustulppa	G3/4



- Viisteytä putken pää huolellisesti.
- Käytä elintarvikekelpoista liukuainetta.
- Työnnä putki pohjaan saakka.
- Kiristä mutteri pohjaan saakka.
- Tukiholkkia ei tarvitse käyttää.

Huolto

Mikäli venttiili alkaa vuotamaan kahvan alta voidaan mahdollinen karavuoto korjata huoltamalla:

- Irrota sulkuventtiilin kahvan päällä oleva kahvan kiinnitysruuvi ja nosta kahva pois paikoiltaan.
- Kiristä kahvan alla olevaa 12 mm mutteria kiintoavaimella noin ¼ kierrosta. Tarkista, että vuoto loppuu.
- Laita kahva ruuveineen takaisin paikoilleen.