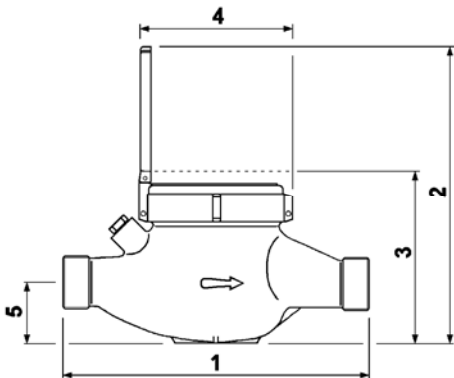


KYLMÄVESIMITTARI BFM DN 20-50

Nimelliskoko DN	15	20	25	32	40	50
Jatkuva tilavuusvirta Q_4 (m ³ /h)	2,5	4,0	6,3	10	16	25
Ylikuormitustilavuusvirta Q_4 (m ³ /h)	3,125	5,0	7,875	12,5	20	31,250
Maksimivirtaus Q_2 mittausalueella R100 [MPE ±2%] (l/h)	40	64	100,8	160	256	400
Minimivirtaus Q_1 mittausalueella R100 [MPE ±5%] (l/h)	25	40	63	100	160	250
Välirajan tilavuusvirta Q_2 mittausalueella R160 [MPE ±2%] (l/h)	25	40	63	100	160	250
Pienin tilavuusvirta Q_1 mittausalueella R160 [MPE ±5%] (l/h)	15,63	25	39,38	62,5	100	156,25
Välirajan tilavuusvirta Q_2 mittausalueella R200 [MPE ±2%] (l/h)	20	32	50,40	80	128	200
Pienin tilavuusvirta Q_1 mittausalueella R200 [MPE ±5%] (l/h)	12,5	20	31,5	50	80	125
Käyntiinlähtö mittausalueella R 100 (l/h)	8	10	19	19	40	40
Käyntiinlähtö mittausalueella R160 (l/h) ja R200 (l/h)	3	5	8	8	15	18
Tarkkuusluokka	2					
Ympäristöluokka	-25°C +55°C					
Painehäviö ΔP (bar)	0,63					
Suurin sallittu paine MAP (bar)	16					
Näyttämä (m ³)	0,0001 / 100.000			0,0001 / 100.000 o 1.000.000		
1) Pituus ilman liittimiä (mm)	110	190	260	260	300	300
Pituus liittimien kanssa (mm)	190	260	320	320	440	460
2) Korkeus avatun kannen kanssa (mm)	185	185	200	200	210	220
3) Korkeus suljetun kannen kanssa (mm)	105	105	120	120	130	140
4) Max. halkaisija (mm)	96	96	100	100	136	136
Paino liittimien kanssa (kg)	1,650	1,800	3,200	3,500	6,100	9,700
Paino ilman liittimiä (kg)	1,500	1,550	2,750	2,800	5,100	7,400

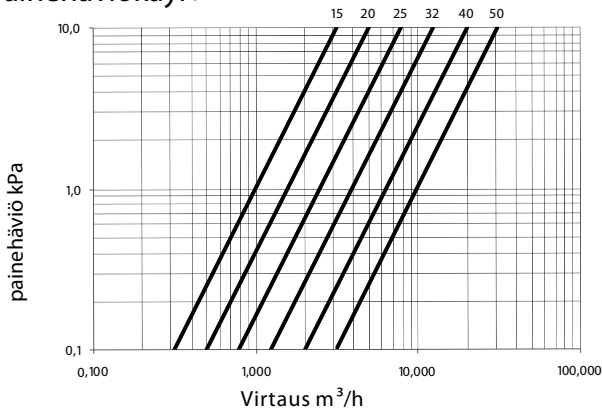


Asennus mittaritaulu ylöspäin vaakaputkeen



DN 50 Reed-optiolla

Painehäviökäyrä



Tyypillinen virheikäyrä

