



Ominaisuudet

- Monisuihkuinen siipipyörämittari kuivalaskimella ja magneettisuojuksella
- Pyörivä mittaritaulu
- Suurin käyttöpaine PN 16 (kierteelliset) / PN 25 (laipalliset)
- Suurin käyttölämpötila 90°C
- Asennus vaakaa tai pystyyn mallista riippuen
- Reed impulssilaite IPG14 1,5m kaapelilla
- Korkealaatuiset kulutuksen ja korroosionkestävät materiaalit
- Varustettu sihdillä
- MIDin mukainen
- Ympäristöluokitus B, tarkkuusluokitus 3

Tekniset tiedot

Kuvaus			MTW (vaaka-asennus)							MTW-VS tai -VF (pystyasennus) ¹⁾			
Nimelliskoko	DN	mm	15	20	25	25	32	40	50	20	25	32	40
Käyttöpaine	PN	bar	16	16	16	16	16	16	16	16	16	16	16
Käyttöpaine (laipallinen)	PN	bar	–	25	25	25	25	25	25	–	–	–	–
Kierre (mittari)	G...B	Inch	¾	1	1¼	1¼	1½	2	2 /	1	1¼	1½	2
Kierre (liitin)	R...	Inch	½	¾	1	1	1¼	1½	2	¾	1	1¼	1½
Nimellisvirtaama	q _p	m ³ /h	1,5	2,5	3,5	6	6	10	15	2,5	3,5	6	10
Maksimivirtaama	q _s	m ³ /h	3	5	7	12	12	20	30	5	7	12	20
Pienin virtaama	q _i	l/h	30	50	70	120	120	200	300	50	70	120	200
Kvs-arvo		m ³ /h	3,5	5	10	12	12	20	30	5	10	12	20
Lämpötila-alue			2... 90	2... 90	2... 90	2... 90	2... 90	2... 90	2... 90	2... 90	2... 90	2... 90	2... 90
Mittausalue	q / q _p		1:50	1:50	1:50	1:50	1:50	1:50	1:50	1:50	1:50	1:50	1:50

Mitat ja painot			MTW (vaaka-asennus)							MTW-VS tai -VF (pystyasennus) ¹⁾			
Pituus ilman liittimiä	A	mm	165	220 ²⁾	260	260	260	300	300	105	150	150	200
Pituus liittimillä		mm	239	312	352	352	372	432	452	197	242	262	332
Kokonaiskorkeus	B	mm	121	127	137	137	137	163	177	–	–	–	–
Korkeus putken keskiosasta	C	mm	78	87	94	94	94	117	120	–	–	–	–
Syvyys	D	mm	–	–	–	–	–	–	–	148	169	183	226
Syvyys putken keskiosasta	E	mm	–	–	–	–	–	–	–	130	143	156	190
Leveys	F	mm	95	95	100	100	100	135	151	95	98	101	139
Pituus laippojen kanssa PN 16/25		mm	–	190	260	260	260	300	300 ³⁾	–	–	–	–
Korkeus laippojen kanssa	H	mm	–	134	146	146	156	186	198	–	–	–	–
Laipan ulkomitta ⁴⁾		mm	–	105	115	115	140	150	165	–	–	–	–
Reiän halkaisija ⁴⁾		mm	–	75	85	85	100	110	125	–	–	–	–
Pulttien lukumäärä ⁴⁾	Pcs.		–	4	4	4	4	4	4	–	–	–	–
Paino ilman liittimiä		app. kg	1,8	2,1	2,7	2,7	2,8	5,2	5,8	–	–	–	–
Paino ilman liittimiä MTW-VS		app. kg	–	–	–	–	–	–	–	2,0	2,3	2,3	5,7
Paino ilman liittimiä MTW-VF		app. kg	–	–	–	–	–	–	–	2,1	3,5	3,7	7,0
Paino liittimillä		app. kg	2,1	2,4	3,2	3,2	3,5	6,3	7,4	–	–	–	–
Paino liittimillä MTW-VS		app. kg	–	–	–	–	–	–	–	2,3	2,8	3,0	6,8
Paino liittimillä MTW-VF		app. kg	–	–	–	–	–	–	–	2,4	4,0	4,4	8,1
Paino laippojen kanssa		app. kg	–	3,8	5,0	5,0	5,0	9,8	10,4	–	–	–	–

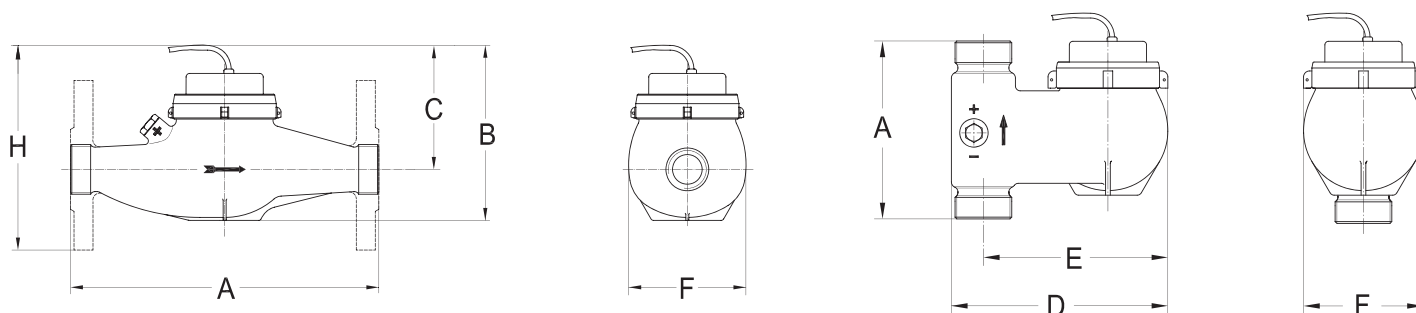
¹⁾-VS = nousuputki / -VF = laskuputki

²⁾Saatavana myös 190mm

³⁾Saatavana myös 270mm

⁴⁾DIN EN 1092-2

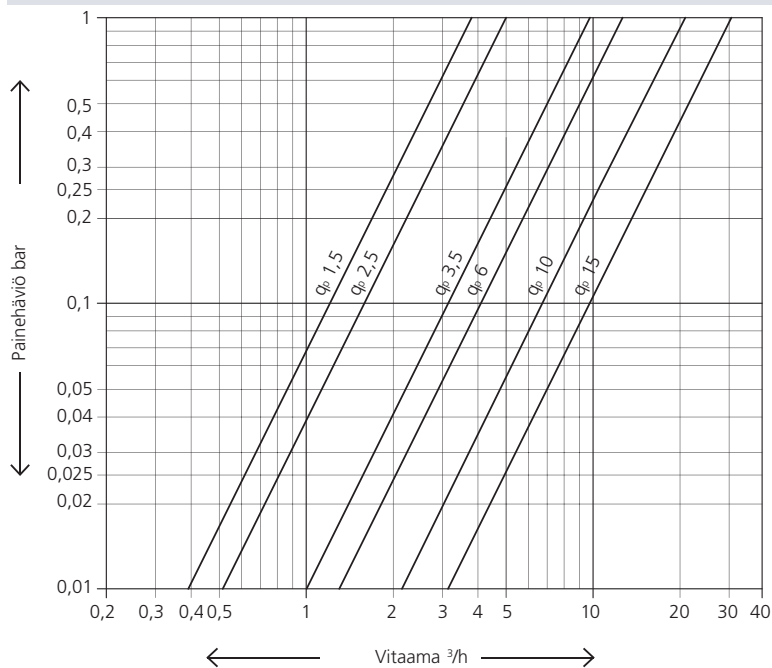
Mittakuvat



Materiaalit

Runko kierteelliset:	UBA messinki (DIN 50930-6)
Runko laipalliset:	Valurauta
Tiivistyslaatta:	UBA messinki (DIN 50930-6)
Siipipyörä:	Korkealaatuinen synteettinen materiaali
Laakerointi:	Kovametalli, safiiri, ruostumaton teräs
Tiivisteet:	EPDM

Tyypillinen virhekäyrä



Asennus

Putkilinja:	vaaka	—
	pysty	
Mittaritaulu:	ylöspäin	↑

Impulssiarvot

	q_p 1,5–6	1*	2,5	10	25	100	250
(1 Pulssi = ...Litraa)	q_p 10–15	—	2,5	10	25	100	250

* Saatavana vain mittausalueella 1:25 ilman hyväksyntää.