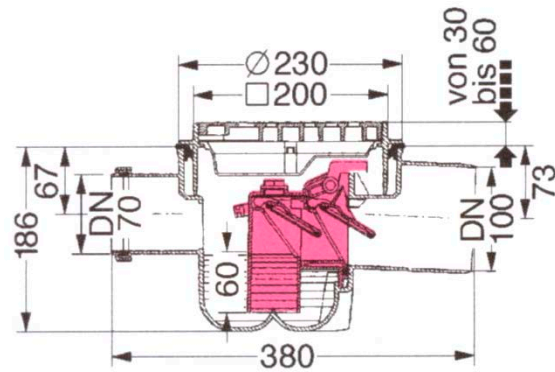


**UNIVERSAL KELLARIKAIVO  
KÄYTTÖOHJE**

**Saint-Gobain Rakennustuotteet Oy/  
Pipe Systems**  
Merstolantie 16, 29200 Harjavalta •  
Strömberginkuja 2 (P.O. Box 70), 00380 Helsinki  
Puh. 0207 424 600 • Fax 0207 424 601 •  
www.sgps.fi • sgps.finland@saint-gobain.com



### 1. NORMAALIKÄYTTÖ

Lattiakaivo on varustettu kaksitoimisella tulvasululla.  
Lattiakaivon sulkuläpät toimivat automaattisesti  
Käsin suljettavan läpän käyttökahvan tulee olla asennossa AUF

### 2. TULVIMISTILANNE

Mikäli viemäriverkosto padottaa, lattiakaivon läpät sulkeutuvat  
Tarvittaessa varmista tulvasuojaus seuraavasti:

1. Poista lattiakaivon kansi.
2. Poista sihtikori.
3. Käännä käsisulku asentoon ZU.
4. Älä käytä tilassa olevia äläkä kaivon kautta viemäroityjä vesipisteitä tulvimistilanteen aikana.

### 3. HUOLTO

Lattiakaivo tulee huoltaa vähintään puolen vuoden välein.

1. Poista lattiakaivon kansi ja sihtikori.
2. Varmista, että käsisulku on AUF-asennossa.
3. Nosta vesilukon sulkukahva ylös ja irrota vesilukko.
4. Avaa punainen puhdistustulppa ja väännä vesilukon sulkuläpät varovasti irti puhdistustulpan aukosta esimerkiksi leveäteräisellä ruuvimeisselillä. Älä vahingoita puhdistustulpan kierrettä.
5. Puhdista ja voitele sulkuläppien tiivisteet ja vastinpinnat. Tee samoin vesilukko-osan tiivisteelle ja vastinpinnalle sekä sulkulaitteen O-rengastiivisteelle.
6. Kokoa vesilukko ja asenna se paikalleen