

VESIMITTARIT 620-SARJA	 SAINT-GOBAIN <hr/> PIPE SYSTEMS	Tunniste: AS/MIT/8316/HRI
PULSSILAITE HRI B3		Päiväys: 17.3.2017
		ASENNUS- JA KYTKENTÄOHJE



Saint-Gobain Rakennustuotteet Oy/
Pipe Systems

Merstolantie 16, 29200 Harjavalta
Strömberginkuja 2 (P.O. Box 70), 00380 Helsinki
Puh. 0207 424 600 • Fax 0207 424 601

www.sgps.fi
sgps.finland@saint-gobain.com

PULSSILAITE HRI B3**ASENNUS- JA KYTKENTÄOHJE****Toimituksen sisältö:**

HRI-impulssilaite, suojakansi, 2 kiinnitysruuvia, 2 sinettiä kiinnitysruuveihin, bajonettirengas Cu/lasi-koneistoille.

**Tekniset tiedot:**

Transistorilähdöt I1 ja I2

Jännite: maks. 24 V
 Virta: maks. 20 mA
 Teho: maks. 0,48 VA
 Kytkentätaajuus: maks. 5 Hz, 124 ms pulssipituus

Kaapelipituus: 1,5m
 Pariston käyttöikä: n. 10 vuotta
 Kotelointi: IP68
 Lämpötila: varastointi -20 ... +65,
 käytössä -10 ... +65

Muisti 1.000.000 osoittimen takaisinvirtauksen kierrokselle

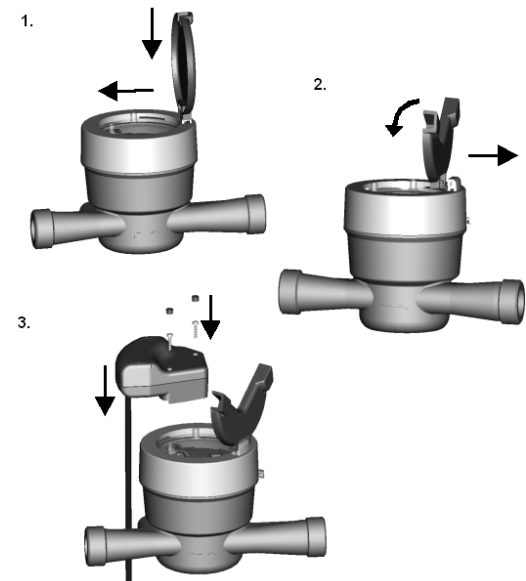
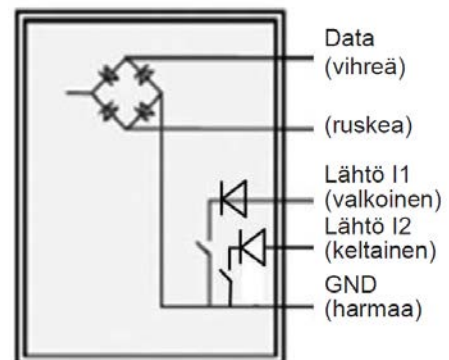
Transistorilähtöjen toimintaperiaate:**Tiedonsiirtoliitäntä:**

M-Bus ja MiniBus automaattinen nopeus
 300 / 2400 baud
 Protokolla EN13757-3 / EN1434 mukaan

Pulssilaitteen asennus:

HUOM! Ennen asennusta laitetta suojaava alumiiniteippi on ehdottomasti poistettava!

- Poista alkuperäinen suojakansi mittarista.
- Asenna mukana seuraava uusi kansi paikalleen.
- Kohdista HRI-pulssilaite paikoilleen ja kiinnitä mukana seuraavilla ruuveilla. Lopuksi peitä ruuvit sineteillä.

**Pulssilaitteen kytkentä:**

Pelkän pulssilähdön kytkentä: valkoinen / ruskea.

DATA (vihreä/harmaa) M-Bus-väylä
I1 (valkoinen) pulssilähtö
 I2 (keltainen) suuntatieto
GND (ruskea) lähtöjen GND

Impulssin arvo laitteessa olevan merkinnän mukaan:
 D = 1 / 2,5 / 5 / 10 / 25 / 50 / 100 / 250 / 500 / 1000 litraa