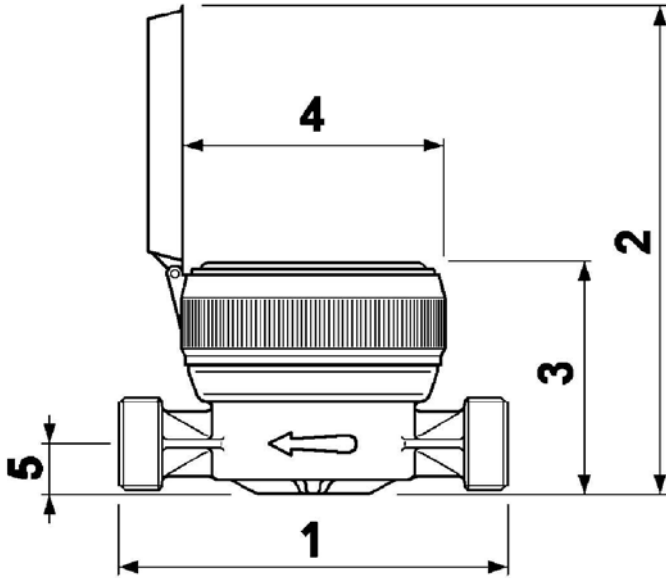


KYLMÄ- JA LÄMMINVESIMITTARIT SFU DN 15-20



- Yksisuihkuinen kuivalaskija DN 15-20
- Asennus taulu ylöspäin tai sivulle pysty- tai vaakaputkeen.
- Lämpötilaluokat T30 ja T90
- MID hyväksytty
- Saatavana M-Bus- ja impulssimoduleilla.
- Erityisesti kalkkipitoisille ja sameille vesille.

SFU kylmä- ja lämminvesimittari



Nimelliskoko DN	15-1/2	20-3/4
Jatkuva tilavuusvirta Q_3 (m³/h)	2,5	4,0
Ylikuormitustilavuusvirta Q_4 (m³/h)	3,125	5,0
Väirajan tilavuusvirta Q_2 R80 [MPE ±2%]	50	80
Pienin tilavuusvirta Q_2 R80 [MPE ±5%] (l/h)	31,25	50
Käyntiinlähtö R80 (l/h)	6	11
Tarkkuusluokka	2	2
Painehäviö ΔP (bar)	0,63	0,63
Suurin sallittu käyttöpaine MAP (bar)	16	16
Lukema-alue (m³)	0,0001 / 100.000	0,0001 / 100.000
1) Pituus ilman liittimiä (mm)	110-80 115-170	130
Pituus liittimien kanssa (mm)	190-160 195-250	228
2) Korkeus (avattu kansi) (mm)	138	143
3) Korkeus (kansi kiinni) (mm)	70	74
4) Max. halkaisija (mm)	72	72
5) Putken korkeus (m\ddot{m})	16	19
Paino liittimillä (kg)	0,660	0,840
Paino ilman liittimiä (mm)	0,500	0,600



Reed impulssi.aita
K: 0,25 0,5 1
2,5 5 10
25 50 100
250 500 1000

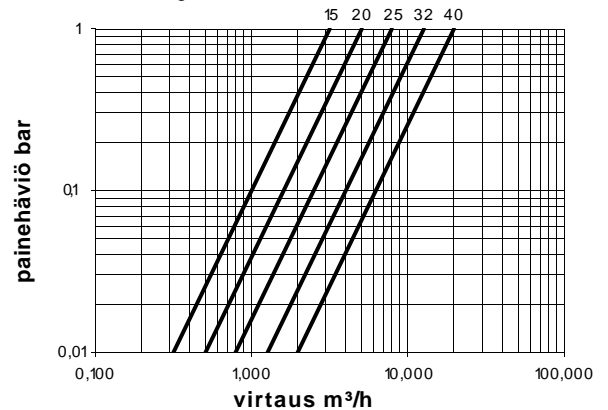


Langallinen M-Bus moduli

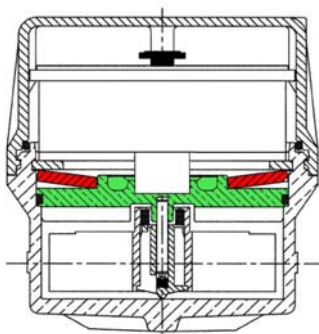
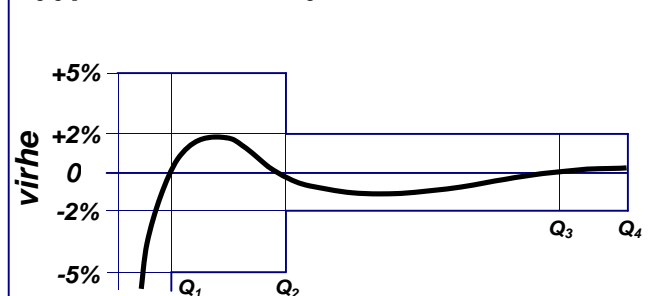


Langaton M-bus moduli

Painehäviökäyrä



Tyypillinen virheikäyrä



SFU:n mekanismi kompensoi vesimäärän lisäyksen jäätyminen yhteydessä.