

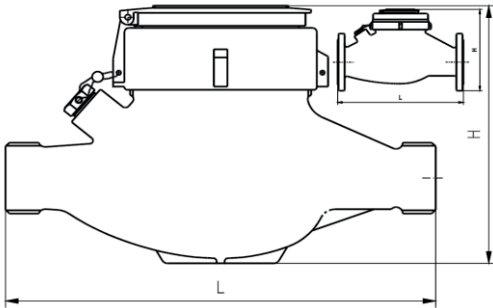
KYLMÄ- JA LÄMMINVESI- MITTARIT MTK JA MTW M-BUS MODULILLA

22.8.2017

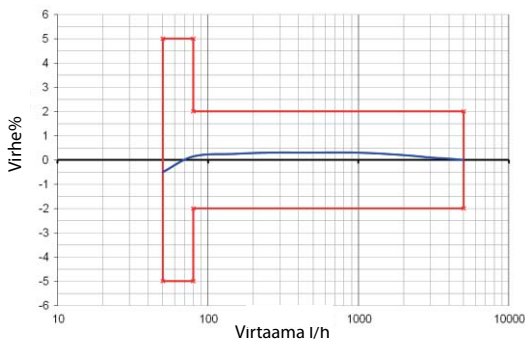


- Monisuihkuinen siipipyörämittari kuivalaskijalla DN 20-40
- Saatavana myös impulssi-modulilla
- Runko messinkiä
- Pyörivä mittaritaulu
- Saatavana myös pystyputkeen

Tuotenro	LVI-nro	DN (mm)	tyyppi	Q3	R (Q3/Q1)	L (mm)	H (mm)	Paino (kg)
111 305	4414 142	20	T50	4	R160	190	108	1,6
111 306	4414 143	25	T50	6,3	R160	260	120	2,4
111 309	4414 145	32	T50	10	R160	260	120	2,4
111308	4414 144	40	T50	16	R160	300	143	4,8
111 311	4434 245	20	T90	4	R160	190	108	1,6
111 313	4434 246	25	T90	6,3	R160	260	120	2,4
111 315	4434 247	32	T90	10	R160	260	120	2,4
111 317	4434 253	40	T90	16	R160	300	143	4,8



Tyypillinen virhekäyrä Q3 4 R80H



Tyypillinen painehäviökäyrä

