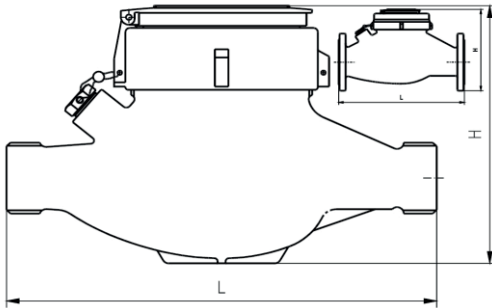


KYLMÄ- JA LÄMMINVESIMITTARIT MTK JA MTW M-BUS MODULILLA

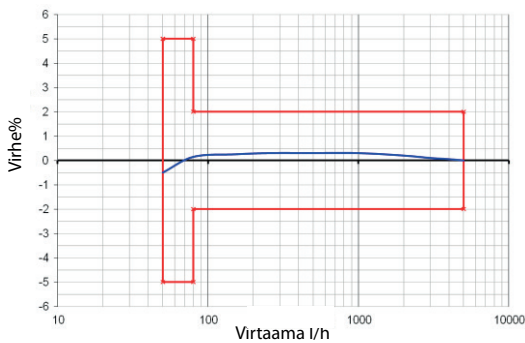


- Monisuihkuinen siipipyörämittari kuivalaskijalla DN 20-40
- Saatavana myös impulssi-modulilla
- Runko messinkiä
- Pyörivä mittaritaulu
- Saatavana myös pystyputkeen



Tuotenumero	LVI-nro	DN (mm)	tyyppi	Q3	R (Q3/Q1)	L (mm)	H (mm)	Paino (kg)
F10189	4414 142	20	T50	4	R160	190	108	1,6
F10190	4414 143	25	T50	6,3	R160	260	120	2,4
F10192	4414 145	32	T50	10	R160	260	120	2,4
F10193	4414 144	40	T50	16	R160	300	143	4,8
F20175	4434 245	20	T90	4	R160	190	108	1,6
F20176	4434 246	25	T90	6,3	R160	260	120	2,4
F20177	4434 247	32	T90	10	R160	260	120	2,4
F20178	4434 253	40	T90	16	R160	300	143	4,8

Tyypillinen virhekäyrä Q3 4 R80H



Tyypillinen painehäviökäyrä

