

KYLMÄVESIMITTARI WEF-P DN 50 - 300

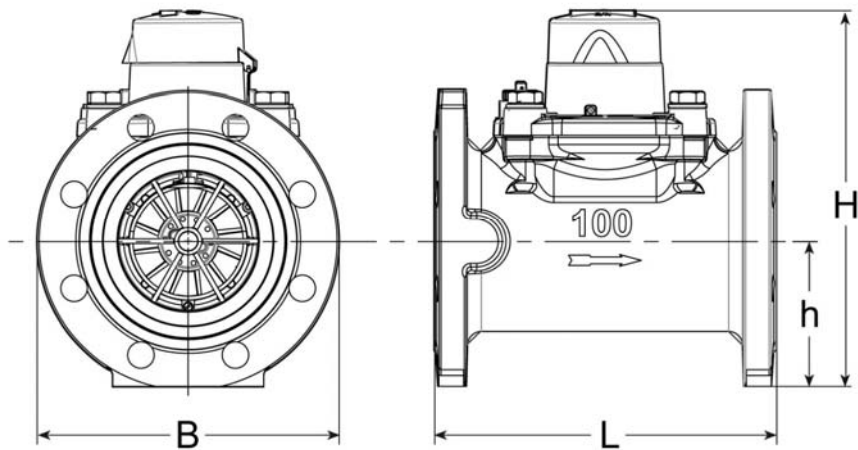


- Woltmann-kylmävesimittari kokoluokissa DN 50-300
- Asennusasento vapaa (pystyputkeen asennettaessa virtaussuunta ylöspäin), edellyttäen, että mittari on aina täynnä vettä.
- Reed-impulssilaite tilattaessa K10-1000
- Metrologinen luokka R100 ja R50

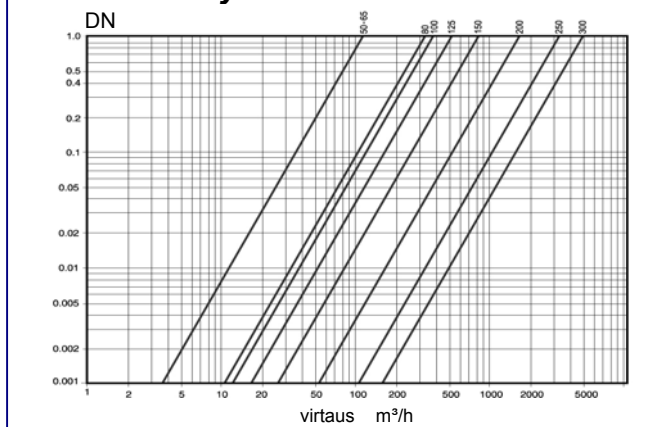
Tekniset tiedot WEF-P

DN	mm	50	65	80	100	125	150	200	250	300
Jatkuva tilavuusvirta Q3	m ³ /h	63	63	100	160	160	250	630	1000	1000
Ylikuormitustilavuusvirta Q4	m ³ /h	78,75	78,75	125	200	200	312,5	787,5	1250	1250
Välirajan tilavuusvirta Q2	m ³ /h	1,01	1,01	1,6	2,56	3,2	4	20,16	32	32
Pienin tilavuusvirta Q1	m ³ /h	0,63	0,63	1	1,6	2	2,5	12,6	20	20
Käyntiinlähtövirtaus	m ³ /h	0,15	0,15	0,25	0,3	0,5	0,8	2	3	4
Metrologinen luokka R		100	100	100	100	80 *	100	50	50	50
Suurin sallittu käyttöpaine	bar	16	16	16	16	16	16	16	16	16
Suurin mahdollinen näyttämä	m ³	10 ⁶	10 ⁶	10 ⁶	10 ⁶ /10 ⁷	10 ⁶	10 ⁶ /10 ⁷	10 ⁸	10 ⁸	10 ⁸
Pienin näyttämä	l	0,5	0,5	0,5	5	0,5	5	50	50	50
Pulssiarvo (tehdasasetus)		K10	K10	K10	K100	K100	K100	K1000	K1000	K1000
Pituus L	mm	200	200	225	250	250	300	350	450	500
Korkeus H	mm	239	254	259	275	297	344	377	463	505
Max ulkohalkaisija B	mm	165	185	200	220	250	285	340	405	489
Korkeus putken keskiosaan h	mm	70	85	90	106	120	140	172	203	245
Paino	kg	12,5	15	15,5	19	22	35,5	41	80	95

*) Saatavana myös R100



Painehäviökäyrä



Tyypillinen virheikäyrä

