

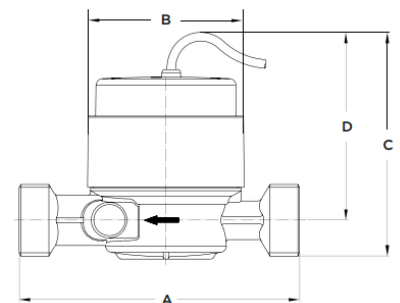
- Yksisuihkuinen siipipyörämittari kuivalaskijalla.
- Kääntyvä mittaritaulu.
- Magneettisuoja- kotelu.
- Asennus taulu ylöspäin tai sivulle, vaaka- tai pystysuoraan.
- Reed-impulssilaitte IPG14 (saatavana impulssit 1; 2,5; 10; 25; 100 ja 250)
- MID-hyväksytty.



Tekniset tiedot

Nimelliskoko	DN	mm	15	15	20	20	20	20
Nimellispaine	PN	bar	16	16	16	16	16	16
Mittarin kierre	G...B	tuuma	¾	¾	1	1	1	1
Liittimen kierre	R...	tuuma	½	½	¾	¾	¾	¾
Nimellisvirtaus	q _p	m ³ /h	1,0	1,5	0,6	1,0	1,5	2,5
Maksimivirtaus	q _s	m ³ /h	2	3	1,2	2	3	5
Minimivirtaus, vaaka-asento	q _i	l/h	20	30	12	20	30	50
Minimivirtaus, pystyasento	q _i	l/h	40	60	24	40	60	100
Kvs-arvo		m ³ /h	2	3	1,2	2	3	5
Lämpötila		maks. °C	90/120	90/120	90/120	90/120	90/120	90/120
Standardi mittausala, vaaka-asento	q _i /q _p		1:50	1:50	1:50	1:50	1:50	1:50
Standardi mittausala, pystyasento	q _i /q _p		1:25	1:25	1:25	1:25	1:25	1:25

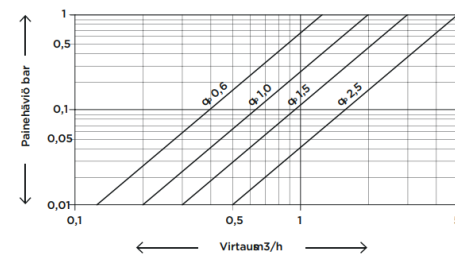
Mittakuva



Mitat

Pituus ilman liittimiä	A	mm	110/130	110/130	110/130	110/130	110/130	110/130	130
Pituus liittimineen		mm	185/205	185/205	185/205	204/224	204/224	204/224	224
Leveys	B	mm	72	72	72	72	72	72	72
Korkeus impulssilaitteen ja magneettisuoja-kotelon kanssa	C	mm	108	108	108	108	108	108	108
Korkeus putken keskiosasta mitattuna	D	mm	90	90	90	90	90	90	90
Paino ilman liittimiä		ca. g	790/860	770/850	760/830	830/900	820/880	810/840	790

Painehäviökaavio



Asennusasento

Putkilinja: vaaka —
pysty |

Mittaritaulu: ylöspäin ↑
sivulle ↔

Impulssiarvot

Impulssit	qp	0,6-1,5	-	0,25	1	2,5	10	25
(1 impulssi = ...litraa)	qp	2,5	1	2,5	10	25	100	250

Saint-Gobain PAM

Merstolantie 16, 29200 HARJAVALTA | Strömberginkuja 2, 00380 HELSINKI
Puh. 0207 424 600 | etunimi.sukunimi@saint-gobain.com | info.pamline@saint-gobain.com

Tuotteet ja lisätietoja osoitteessa pamline.fi