

# Kuumavesimittari Unico DN 15-20



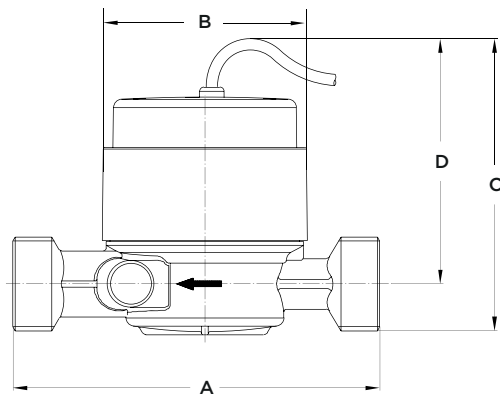
- Yksisuihkuinen siipipyörämittari kuivalaskijalla
- Kääntyvä mittaritaulu
- Magneettisuojaattu kotelo
- Asennus taulu ylöspäin tai sivulle, vaaka- tai pystyputkeen.
- Reed-impulssilaite IPG14 (saatavana impulssit 1, 2,5, 10, 25, 100 ja 250)
- MID-hyväksytty

## Tekniset tiedot

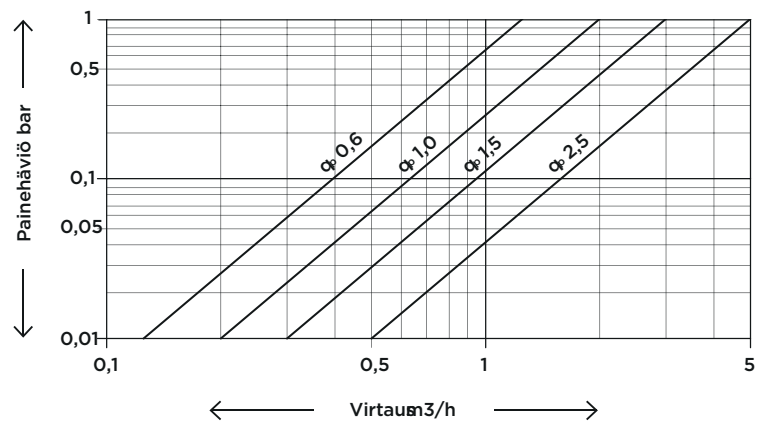
Nimelliskoko	DN	mm	15	15	20	20	20	20
Nimellispaine	PN	bar	16	16	16	16	16	16
Mittarin kierre	G...B	tuuma	¾	¾	1	1	1	1
Liittimen kierre	R...	tuuma	½	½	¾	¾	¾	¾
Nimellisvirtaus	q <sub>p</sub>	m <sup>3</sup> /h	1,0	1,5	0,6	1,0	1,5	2,5
Maksimivirtaus	q <sub>f</sub>	m <sup>3</sup> /h	2	3	1,2	2	3	5
Minimivirtaus vaaka-asento	q	l/h	20	30	12	20	30	50
Minimivirtaus pystyasento	q	l/h	40	60	24	40	60	100
Kvs-arvo		m <sup>3</sup> /h	2	3	1,2	2	3	5
Lämpötila		max. °C	90/120	90/120	90/120	90/120	90/120	90/120
Standardi mittauala vaaka-asento	q/q <sub>p</sub>		1:50	1:50	1:50	1:50	1:50	1:50
Standardi mittauala pystyasento	q/q <sub>p</sub>		1:25	1:25	1:25	1:25	1:25	1:25

Mitat									
Pituus ilman liittimiä	A	mm	110/130	110/130	110/130	110/130	110/130	110/130	130
Pituus liittimiseen		mm	185/205	185/205	185/205	204/224	204/224	204/224	224
Leveys	B	mm	72	72	72	72	72	72	72
Korkeus impulssilaitteen ja magneettisuojakotelon kanssa	C	mm	108	108	108	108	108	108	108
Korkeus putken keskiosasta mitattuna	D	mm	90	90	90	90	90	90	90
Paino ilman liittimiä		ca. g	790/860	770/850	760/830	830/900	820/880	810/840	790

## Mittakuva



## Painehäviökaavio



## Asennusasento

Putkilinja: vaaka —  
pysty |

Mittaritaulu: ylöspäin ↑  
sivulle ← →

## Impulssiarvot

Impulssit	q <sub>p</sub>	0,6-1,5	-	0,25	1	2,5	10	25
(1 impulssi = ...litraa)	q <sub>p</sub>	2,5	1	2,5	10	25	100	250

## Saint-Gobain Finland Oy/PAM

Strömberginkuja 2 00380 HELSINKI  
Merstolantie 16, 29200 HARJAVALTA  
Puh. 0207 424 600 • fax 0207 424 601  
info.pamline@saint-gobain.com • www.pamline.fi

