

# QALCOSONIC F1 -ULTRAÄÄNIVESIMITTARI

Ultraääniperiaatteella toimiva staattinen Qalcosonic F1 -vesimittari on suunniteltu kylmän ja lämpimän käyttöveden mittaukseen niin kotitalouksissa kuin teollisuudessa. Mittarin tarkkuusluokka on R250.



## Etäluentaliitännät, lisävaruste

- M-Bus
- LON
- MODBus RS-485
- Langaton RF868 MHz -radioliitäntä
- MiniBus
- 4-20 mA -analogialähtö (virtaukselle)
- CL

## Hyväksynät

- MID
- OIML R49 Compliant
- EN 14154

## Ominaisuudet

- Lämpötilaluokat T30, T30/90 tai T90.
- Jatkuva virtaama Q31.6/2.5/4.0/6.3/10/16/25/40/63/100 m<sup>3</sup>/h.
- Dynaaminen mitta-alue (Q3/Q1 = R) jopa 250/400.
- Ei ole herkkä ilmakuplille.
- Ympäristöluokka B.
- Suojausluokka IP 68.
- Nimellispaine PN 16 / PN 25 bar.
- Lämpötila-anturit Pt 500, 0-180° C.
- Sisäinen dataloggeri.
- Pariston käyttöikä 10-16 vuotta.
- Virtalähteinä paristo/verkkolaite.
- Tiedonsiirtoliitännät lisävarusteina.
- Takaisinvirtauksen mittaus (erilliseen rekisteriin).
- Virtaussuunnan osoitus.

### Optinen rajapinta

Mittarin kannessa on optinen ikkuna, jota voidaan hyödyntää luetaan M-Bus-protokollan kautta sekä mittarin parametrintiin ja testipulssien luetaan.

### Langaton radioyhteys

Sisäinen radiolähetin lähettää mittaustietoja Wireless M-Bus-protokollaa käyttäen. Sanoma Axis, S1, OMS-tila T1.

### M-Bus-liitäntä (erikseen tilattaessa)

Sisäinen M-Bus-liitäntä mittaustietojen luetaan M-Bus-protokollaa käyttäen.

### Mittausrekisterit

- Tilavuusvirta (kumulatiivinen).
- Virtaama eteenpäin.
- Takaisinvirtaama.
- Pulssitulon 1 lukema.
- Pulssitulon 2 lukema.
- Virtauksen maksimiarvo ja ajankohta.
- Virtauksen minimiarvo ja ajankohta.
- Maksimilämpötila ja ajankohta (jos käytössä).
- Minimilämpötila ja ajankohta (jos käytössä).

### Virhekoodit

Virhekoodit seuraavista vikatilanteista:

- Pariston varaus alhainen.
- Ilmaa putkistossa.
- Vuodon tunnistus.

### Dataloggerin historiatiedot

- Mittausarvojen tunti-, päivä- ja kuukausisarjat tallennetaan sisäiseen muistiin.
- Tallennetut tiedot ovat luettavissa tiedonsiirtorajapintoja käyttäen.
- Kuukausittaiset arvot ovat tarkasteltavissa mittarin näytöltä.

### Näyttö

- Mittari on varustettu 8-merkkisellä LCD-näytöllä, josta ovat luettavissa parametrit, mitausarvot ja tilatiedot.
- *Seuraavat tiedot ovat nähtävissä näytöltä:*
  - kumulatiiviset ja hetkelliset mitausarvot
  - arkistoidut tiedot ja asetetun tallennuspäivän tiedot
  - laitteen konfiguraatioon liittyvät tiedot.
- Näytöllä näytettävät tiedot voidaan ohjelmoida.

### Virtalähteet

Virtalähde on valittavissa seuraavista vaihtoehtoista (mittarikonfiguraatio voi vaikuttaa virtalähteen valintaan):

- 2 x AA paristo 3,6 V 2,4 Ah (Li-SOCl<sub>2</sub>) paristokäyttö, toiminta-aika vähintään 16 vuotta
- 12..42 V DC TAI 12..36 V 50/60HZ ulkoinen syöttöjännite, virrankulutus 10 mA, varmistusparisto AA 3,6 V (Li-SOCl<sub>2</sub>).

### Näytön viestit

Laskimen tila



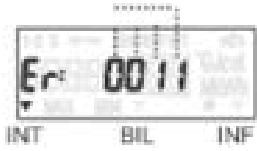
- 0 Ei virheitä, normaali toiminta
- 1 Varoitus, pariston ikä alle 6 kuukautta
- 2 Hälytys, paristo lopussa
- 8 Elektroniikka vioittunut (ilkivalta)

Virtausanturin tila



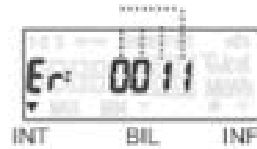
- 0 Ei virheitä, normaali toiminta
- 1 Hälytys, putkistossa ilmaa (yli 10 minuuttia)
- 2 Hälytys, takaisinvirtaus

### Virtauksen tila



- 0 Ei virheitä, normaali toiminta
- 1 Mittari kuiva (ilmaa mittausputkistossa yli 10 minuutin ajan)
- 2 Hälytys, pysyvästi ei virtaamaa (yli 24 h)
- 4 Hälytys, vuoto (yli 1 h)

### Lämpötilanmittauksen tila (jos käytössä)



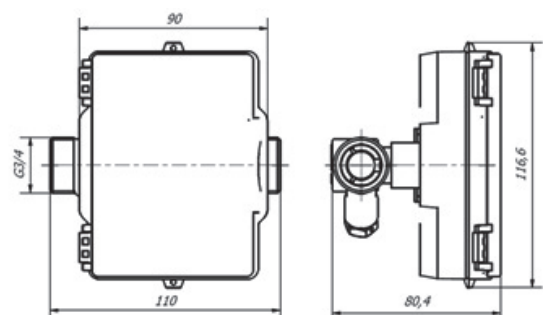
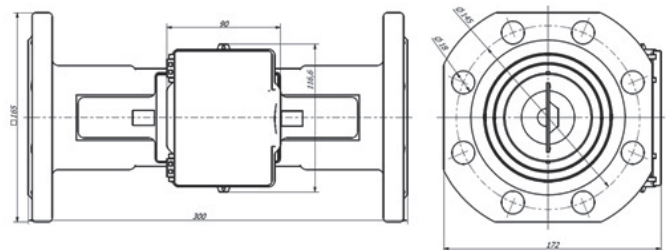
- 0 Ei virheitä, normaali toiminta
- 1 Hälytys, alhainen lämpötila (< 3° C)
- 2 Hälytys, mittarin lämpötilaylitys (> 90° C)
- 4 Lämpötila-anturi rikki tai puuttuu

### Tekniset tiedot

|                                       |                                                       |
|---------------------------------------|-------------------------------------------------------|
| Q3 [m <sup>3</sup> /h].....           | 1.6/2.5/4.0/6.3/10/16/25/40/63/100                    |
| R Q3/Q1 [m <sup>3</sup> /h].....      | Q3 1.6 : 250                                          |
|                                       | Q3 2.5 : 250/400                                      |
|                                       | Q3 4.0/6.3/10/16/25/40/63/100 : 250/400               |
| LCD-näyttö.....                       | 8 merkkiä                                             |
| Suojausluokka (IP).....               | IP 68                                                 |
| Ympäristöluokka.....                  | luokka B / EN 14154                                   |
| Ympäristön lämpötila.....             | 5 ... 65° C                                           |
| Asennuspaikka.....                    | Sisätilat, ulkotiloissa kaivossa tai asennuskotelossa |
| Asennusasento.....                    | Kaikki asennot                                        |
| Nimellispaine.....                    | PN 16/25 bar                                          |
| Painehäviö.....                       | 0,63/(0,25) bar                                       |
| Lämpötila-antureiden kaapelipituus... | 5 metriin saakka                                      |
| Paristojen toiminta-aika.....         | 10-16 vuotta                                          |

### Mitat

| DN (mm) | L (mm)  | G/DN             |
|---------|---------|------------------|
| 15      | 110/165 | G 3/4"           |
| 20      | 130/190 | G 1" / DN 20     |
| 25      | 260     | G 1 1/4" / DN 25 |
| 40      | 300     | G 2" / DN 40     |
| 50      | 270     | DN 50            |
| 65      | 300     | DN 65            |
| 80      | 350     | DN 80            |
| 100     | 350     | DN 100           |



| Q3 (m <sup>3</sup> /h) | R (Q <sup>3</sup> /Q1) | Q4 (m <sup>3</sup> /h) | Q1 (m <sup>3</sup> /h) | Q2 (m <sup>3</sup> /h) | Kynnysarvo (m <sup>3</sup> /h) | Kierre-G / laippa DN                              | Pituus (L)         | P (barx100)    |
|------------------------|------------------------|------------------------|------------------------|------------------------|--------------------------------|---------------------------------------------------|--------------------|----------------|
| 1,6                    | R250                   | 2                      | 0,0064                 | 0,01                   | 0,003                          | G3/4"<br>G1 / DN 20                               | 110/165<br>190     | 63/25<br>25    |
| 2,5                    | R250                   | 3,125                  | 0,01                   | 0,016                  | 0,005                          | G3/4"<br>G1" / DN 20<br>G1"                       | 190<br>190<br>130  | 63<br>25<br>25 |
| 2,5                    | R400                   | 3,125                  | 0,0063                 | 0,01                   | 0,002                          | G3/4"<br>G1" / DN 20                              | 110/165<br>190     | 63<br>25       |
| 4                      | R250                   | 5                      | 0,016                  | 0,026                  | 0,008                          | G1"/DN 20<br>G1"                                  | 190<br>130         | 63/25<br>63    |
| 4                      | R400                   | 5                      | 0,01                   | 0,016                  | 0,003                          | G1"<br>G1" / DN 20                                | 130<br>190         | 63<br>63/25    |
| 6,3                    | R250                   | 7,875                  | 0,0252                 | 0,04                   | 0,012                          | G1" / DN 20<br>G1 1/4" / G1 1/2"<br>DN 25 / DN 32 | 190<br>260         | 63<br>25       |
| 6,3                    | R400                   | 7,875                  | 0,016                  | 0,026                  | 0,007                          | G1" / DN 20<br>G1 1/4" / G1 1/2"<br>DN 25 / DN 32 | 190<br>260         | 63<br>25       |
| 10                     | R400                   | 12,5                   | 0,025                  | 0,04                   | 0,01                           | G1 1/4" / G1 1/2"<br>DN 25 / DN 32<br>G2" / DN 40 | 260<br>300         | 63<br>25       |
| 16                     | R250                   | 20                     | 0,064                  | 0,1                    | 0,03                           | G2" / DN 40<br>DN 50                              | 300<br>270         | 63<br>25       |
| 16                     | R400                   | 20                     | 0,04                   | 0,064                  | 0,02                           | G2" / DN 40                                       | 300                | 63             |
| 25                     | R250                   | 31,25                  | 0,1                    | 0,16                   | 0,05                           | DN 50<br>DN 65                                    | 270<br>300/350     | 63<br>25       |
| 25                     | R400                   | 31,25                  | 0,063                  | 0,1                    | 0,03                           | DN 50                                             | 270                | 63             |
| 40                     | R250                   | 50                     | 0,16                   | 0,26                   | 0,08                           | RN65<br>DN 80                                     | 300/350<br>300/350 | 63<br>25       |
| 40                     | R400                   | 50                     | 0,1                    | 0,16                   | 0,05                           | DN 65                                             | 300                | 63             |
| 63                     | R250                   | 78,75                  | 0,252                  | 0,4                    | 0,12                           | DN 80<br>DN 100                                   | 300/350<br>350/360 | 63<br>25       |
| 63                     | R400                   | 78,75                  | 0,16                   | 0,26                   | 0,08                           | DN 80                                             | 300/350            | 63             |
| 100                    | R250                   | 125                    | 0,4                    | 0,64                   | 0,2                            | DN 100                                            | 350/360            | 63             |
| 100                    | R400                   | 125                    | 0,25                   | 0,4                    | 0,12                           | DN 100                                            | 350/360            | 63             |



### Saint-Gobain PAM

Merstolantie 16, 29200 HARJAVALTA | Strömberginkuja 2, 00380 HELSINKI  
Puh. 0207 424 600 | etunimi.sukunimi@saint-gobain.com  
info.pamline@saint-gobain.com

**Tuotteet ja lisätietoja osoitteessa**  
**pamline.fi**