



KÄYTTÖSOVELLUKSET

Ultraääniperiaatteella toimiva QALCOSONIC FLOW 4 on suunniteltu kylmän ja lämpimän käyttöveden mittaukseen niin kotitalouksissa kuin teollisuudessa.

- Staattinen vesimittari ultraäänitekniikalla
- Tarkkuusluokka R250
- Kotitalous- teollisuuskäyttöön
- Kylmän ja lämpimän veden mittaus

ETÄLUENTALIITÄNNÄT, LISÄVARUSTE

- M-Bus
- LON
- MODBUS RS485
- RF868 MHz langaton radioliitäntä
- MiniBus
- 4-20 mA analogialähtö (virtaukselle)
- CL

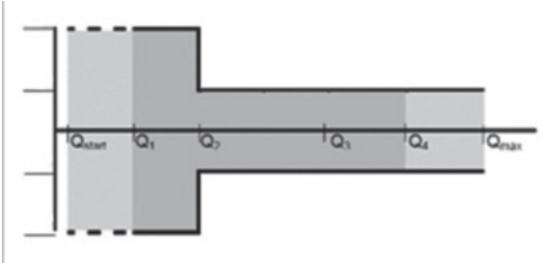
HYVÄKSYNNÄT

MID
OIML R49 Compliant
EN 14154

OMINAISUUDET

- Lämpötilaluokat T30, T30/90 tai T90
- Jatkuva virtaama Q3
1.6/2.5/4.0/6.3/10/16/25/ 40/63/100 m³/h
- Dynaaminen mitta-alue (Q3/Q1=R) jopa 250/400
- Ei ole herkkä ilmakuplille
- Ympäristöluokka B
- Suojausluokka IP 68
- Nimellispaine PN16/PN25 bar
- Lämpötila-anturit Pt 500, 0-180°C
- Sisäinen dataloggeri
- Pariston käyttöikä 10-16 vuotta
- Virtalähteet: Paristo/Verkkolaite
- Tiedonsiirtoliitännät lisävarusteina
- Takaisinvirtauksen mittaus (erilliseen rekiste-riin)
- Virtaussuunnan osoitus

MITTAUKSEN TARKKUUSLUOKKA LUOKKA 2



OPTINEN RAJAPINTA

Mittarin kannessa on optinen ikkuna, jota voidaan hyödyntää luetaan M-Bus-protokollan kautta sekä mittarin parametointiin ja testipulssien luetaan.

LANGATON RADIOYHTEYS

Sisäinen radiolähetin lähettää mittaustietoja Wireless M-Bus protokollaa käyttäen. Sanoma Axis, S1, OMS-tila T1.

M-BUS -LIITÄNTÄ (erikseen tilattaessa)

Sisäinen M-Bus-liitäntä mittaustietojen luetaan M-Bus-protokollaa käyttäen.

MITTAUSREKISTERIT

- Tilavuusvirta (kumulatiivinen)
- Virtaama eteenpäin
- Takaisinvirtaama
- Pulssitulon 1 lukema
- Pulssitulon 2 lukema
- Virtauksen maksimiarvo ja ajankohta
- Virtauksen minimiarvo ja ajankohta
- Maksimilämpötila ja ajankohta (jos käytössä)
- Minimilämpötila ja ajankohta (jos käytössä)

VIRHEKOODIT

Virhekoodit seuraavista vikatilanteista:

- Pariston varaus alhainen
- Ilmaa putkistossa
- Vuodon tunnistus

DATALOGGERI - HISTORIATIEDOT

- Mittausarvojen tunti-, päivä- ja kuukausisarjat tallennetaan sisäiseen muistiin.
- Tallennetut tiedot ovat luettavissa tiedonsiirtorajapintoja käyttäen.
- Kuukausittaiset arvot ovat tarkasteltavissa mittarin näytöltä.

NÄYTTÖ

- Mittari on varustettu 8-merkkisellä LC-näytöllä josta parametrit, mittausarvot ja tilatiedot ovat luettavissa.
- Seuraavat tiedot ovat nähtävissä näytöltä:
 - Kumulatiiviset ja hetkelliset mittausarvot,
 - Arkistoidut tiedot ja asetetun tallennuspäivän tiedot,
 - Laitteen konfiguraatioon liittyvät tiedot.
- Näytöllä näytettävät tiedot voidaan ohjelmoida



VIRTALÄHTEET

Virtalähde on valittavissa seuraavista vaihtoehdoista (mittarikonfiguraatio voi vaikuttaa virtalähteen valintaan):

- 2 x AA paristo 3,6 V 2,4Ah (Li-SOCl₂) paristokäyttö, toiminta-aika vähintään 16 vuotta.
- 12..42 V DC TAI 12..36 V 50/60HZ ulkoinen syöttöjännite, virrankulutus 10 mA, varmistusparisto AA 3,6 V (Li-SOCl₂).

NÄYTÖN VIESTIT

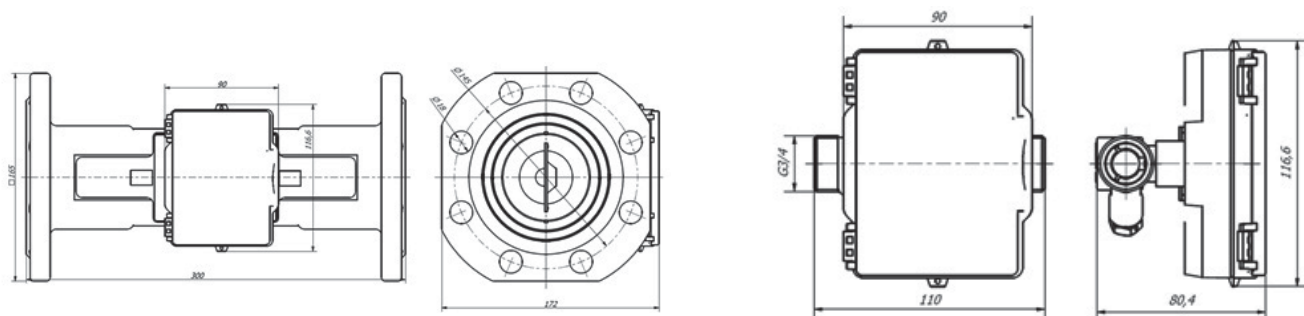
| Koodi | Kuvaus |
|--|--|
| Laskimen tila | 0 - ei virheitä, normaali toiminta 1 - varoitus, pariston ikä alle 6 kuukautta 2 - hälytys, paristo lopussa 8 - elektroniikka vioittunut (ilkivalta) |
| Virtausanturin tila | 0 - ei virheitä, normaali toiminta 1 - hälytys, putkistossa ilmaa (yli 10 min ajan) 2 - hälytys, takaisinvirtaus |
| Virtauksen tila | 0 - ei virheitä, normaali toiminta 1 - mittari kuiva (ilmaa mittausputkessa yli 10 min ajan) 2 - hälytys, pysyvästi ei virtaamaa (yli 24 h) 4 - hälytys, vuoto (yli 1h) |
| Lämpötilanmittauksen tila (jos käytössä) | 0 - ei virheitä, normaali toiminta 1 - hälytys, alhainen lämpötila (<3• C) 2 - hälytys, mittarin lämpötilaylitys (>90• C) 4 - lämpötila-anturi rikki tai puuttuu |

TEKNISET TIEDOT

| | | |
|-----------------|------------------------------------|---|
| Virtausosa | Q ₃ [m ³ /h] | 1.6/2.5/4.0/6.3/10/16/25/40/63/100 |
| | R Q3/Q1 [m ³ /h] | Q3 1.6 : 250 Q3 2.5 : 250/400 Q3 4.0/6.3/10/16/25/40/63/100 : 250/400 |
| Tekniset tiedot | LCD näyttö | 8 merkkiä |
| | Suojausluokka [IP] | IP68 |
| | Ympäristöluokka | Luokka B / EN 14 154 |
| | Ympäristön lämpötila | +5 °C...+65 °C |
| | Asennuspaikka | Sisätilat, ulkotiloissa kaivossa tai asennuskotelossa |
| | Asennusasento | Kaikki asennot |
| | Nimellispaine [bar] | PN 16/25 bar |
| | Painehäviö | 0.63/(0.25) bar |
| | Lämpötila-anturien kaapelipituus | 5 metriin saakka |
| | Paristojen toiminta-aika | 10-16 vuotta |

MITAT

| DN mm | 15 | 20 | 25 | 40 | 50 | 65 | 80 | 100 |
|-------|---------|-----------|-----------------|------------|-------|---------|---------|---------|
| L mm | 110/165 | 130/190 | 260 | 300 | 270 | 300 | 350 | 350 |
| H mm | 81 | 85 | 129/130 | 144/152 | 172 | 180/183 | 197/200 | 222/235 |
| G/DN | G 3/4" | G1 / DN20 | G 1 1/4" / DN25 | G2" / DN40 | DN 50 | DN 65 | DN 80 | DN 100 |



| Q3 (m ³ /h) | R (Q3/Q1) | Q4 (m ³ /h) | Q1 (m ³ /h) | Q2 (m ³ /h) | kynnysar- vo (m ³ /h) | Kierre G- laippa DN | Pituus L | ΔP (barx100) |
|---------------------------|-----------|------------------------|---------------------------|---------------------------|-------------------------------------|------------------------------------|----------|--------------|
| 1,6 | R250 | 2 | 0,0064 | 0,01 | 0,003 | G3/4" | 110/165 | 63/25 |
| | | | | | | G1 / DN 20 | 190 | 25 |
| 2,5 | R250 | 3,125 | 0,01 | 0,016 | 0,005 | G3/4" | 190 | 63 |
| | | | | | | G1" / DN 20 | 190 | 25 |
| | | | | | | G1" | 130 | 25 |
| 2,5 | R400 | 3,125 | 0,0063 | 0,01 | 0,002 | G3/4" | 110/165 | 63 |
| | | | | | | G1"/DN20 | 190 | 25 |
| 4 | R250 | 5 | 0,016 | 0,026 | 0,008 | G1"/DN20 | 190 | 63/25 |
| | | | | | | G1" | 130 | 63 |
| 4 | R400 | 5 | 0,01 | 0,016 | 0,003 | G1" | 130 | 63 |
| | | | | | | G1"/DN20 | 190 | 63/25 |
| 6,3 | R250 | 7,875 | 0,0252 | 0,04 | 0,012 | G1"/DN20 | 190 | 63 |
| | | | | | | G1 1/4" / G1 1/2" DN 25 / DN 32 | 260 | 25 |
| 6,3 | R400 | 7,875 | 0,016 | 0,026 | 0,007 | G1"/DN20 | 190 | 63 |
| | | | | | | G1 1/4" / G1 1/2" DN 25 / DN 32 | 260 | 25 |
| 10 | R400 | 12,5 | 0,025 | 0,04 | 0,01 | G1 1/4" / G1 1/2" DN 25 / DN 32 | 260 | 63 |
| | | | | | | G2" / DN40 | 300 | 25 |
| 16 | R250 | 20 | 0,064 | 0,1 | 0,03 | G2" / DN40 | 300 | 63 |
| | | | | | | DN50 | 270 | 25 |
| 16 | R400 | 20 | 0,04 | 0,064 | 0,02 | G2" / DN40 | 300 | 63 |
| 25 | R250 | 31,25 | 0,1 | 0,16 | 0,05 | DN50 | 270 | 63 |
| | | | | | | DN65 | 300/350 | 25 |
| 25 | R400 | 31,25 | 0,063 | 0,1 | 0,03 | DN50 | 270 | 63 |
| 40 | R250 | 50 | 0,16 | 0,26 | 0,08 | RN65 | 300/350 | 63 |
| | | | | | | DN80 | 300/350 | 25 |
| 40 | R400 | 50 | 0,1 | 0,16 | 0,05 | DN65 | 300 | 63 |
| 63 | R250 | 78,75 | 0,252 | 0,4 | 0,12 | DN80 | 300/350 | 63 |
| | | | | | | DN100 | 350/360 | 25 |
| 63 | R400 | 78,75 | 0,16 | 0,26 | 0,08 | DN80 | 300/350 | 63 |
| 100 | R250 | 125 | 0,4 | 0,64 | 0,2 | DN100 | 350/360 | 63 |
| 100 | R400 | 125 | 0,25 | 0,4 | 0,12 | DN100 | 350/360 | 63 |