

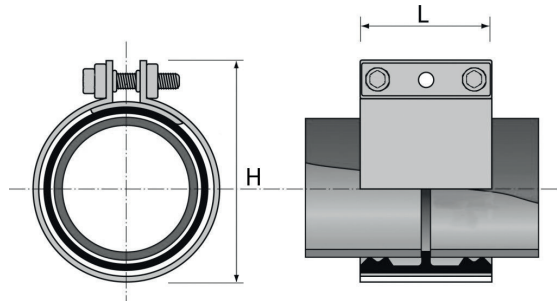
DUO-LIITOSPANTA

- Pitkä rakennemitta sallii pienet siirtymät ja asennusepätkätkuudet
- Runko ruostumatonta terästä A2 / AISI 304
- Pultit ja kiristysosat ruostumatonta terästä A2 / AISI 304
- Tiiviste EPDM-kumia
- Kiristysmomentti 3,5 - 5,5 Nm
- Vesitiivis max. 5 bar / EN 877 mukaisesti
- EN 877 CE A2-s1, d0



GRIP VETOA KESTÄVÄ LIITOSPANTA

- Suositellaan käytettäväksi aina kun esiintyy vaara putkiliitokseen kohdistuvasta avaavasta voimasta, esim. padotustilanne
- Luo vetolujan liitoksen pohjakulmien liitoksissa ja vaakalinjojen suunnanmuutoksissa
- Runko ruostumatonta terästä A2 / AISI 304
- Lukituskyynet ruostumatonta terästä A2 / AISI 304
- Pultit ja kiristysosat ruostumatonta terästä A2 / AISI 304
- Tiiviste EPDM-kumia
- Kiristysmomentti 7 - 9 Nm
- Vedonkestävä, paineenkesto DN50-100 3 bar, DN150-200 1 bar
- EN 877 CE A2-s1, d0



Tuotenro	LVI-nro	DN	H	L	Käyttöalue 1 mm	Paino (kg)
Duo-pantaliitin						
S3173040	0202229	DN42	88	56	46 - 50	0,130
S3173050	0202230	DN50	88	56	57 - 62	0,142
S3173070	0202231	DN70	100	56	73 - 77	0,166
S3173100	0202235	DN100	141	56	108 - 112	0,219
S3173150	0202237	DN150	195	70	158 - 162	0,350
S3173200	0202239	DN200	265	70	208-216	0,466

Tuotenro	LVI-nro	DN	H	L	Käyttöalue 1 mm	Paino (kg)
Grip-pantaliitin						
S3173G050	0202244	DN50	88	56	57 - 62	0,152
S3173G075	0202248	DN70	100	56	73 - 77	0,176
S3173G100	0202249	DN100	141	56	108 - 112	0,229
S3173G150	0202250	DN150	195	70	158 - 162	0,370
S3173G200	0202252	DN200	265	70	208 - 216	0,486

Saint-Gobain PAM

Meristolantie 16, 29200 HARJAVALTA | Strömberginkuja 2, 00380 HELSINKI
Puh. 0207 424 600 | etunimi.sukunimi@saint-gobain.com | myynti.pamline@saint-gobain.com

Tuotteet ja lisätietoja osoitteessa pamline.fi