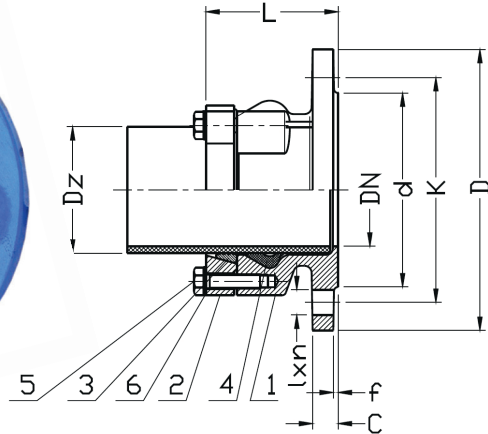
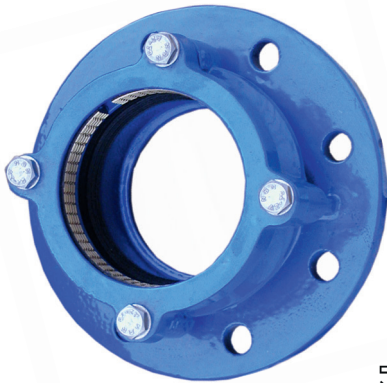


duragrip

LAIPPALIITIN PE- JA PVC-PUTKELLE



Materiaalit

Nro	Osa	Materiaali
1	Runko	Sg-valurauta EN-GJS-500-7, EN 1563:2012
2	Laippa	
3	Kiristysrenkas	Messinki CuZn39PbAl1-B EN 1982:2010
4	Tiiviste	EPDM ISO 1629:2005
5	Pultit	Teräs A2 EN ISO 4017:2011
6	Aluslevyt	Teräs A2 EN ISO 7091:2003
7	Putki	PE EN ISO 1872-1:2000

Mittatiedot

Tuotenumero	DN (mm)	De (mm)	L (mm)	K (mm)	d (mm)	l x n	Kiristysmomentti Nm	Paino (kg)
S9103-0050-0063	50	63	90	125	102	19x4	30	3,8
S9103-0080-0090	80	90	95	160	138	19x4	30	5,5
S9103-0100-0110	100	110	95	180	156	19x8	30	6,5
S9103-0125-0125	125	125	100	210	188	19x8	30	8,3
S9103-0150-0160	150	160	115	240	215	23x8	50	11,6
S9103-0200-0200	200	200	139	295	268	23x8	50	14,5
S9103-0200-0225	200	225	141	295	268	23x8	50	15,8
S9103-0250-0250	250	250	156	355	320	23x12	50	22,0
S9103-0250-0280	250	280	161	350	320	23x12	50	23,0
S9103-0300-0315	300	315	180	400	378	23x12	50	33,0
S9103-0400-0400	400	400	245	515	480	28x16	50	53,0
S9103-0500-0560	500	560	410	620	582	28x20	50	105,0
S9103-0600-0630	600	630	478	725	720	31x20	90	145,0

Tekniset tiedot

- Messinkinen lukkorengas
- Kaikki osat ovat korroosiosuojattuja
- Epoksinnoite 250 µm, GSK sertifioitu
- Paineluokka PN16
- Käyttölämpötila 50 °C

Asennus

- Huom. Asennuksessa on käytettävä tukiholkkia.
- Katkaise putki ja tee viiste. Varmista, että putkessa ei ole naarmuja tiivistäalueella.
- Merkitse asennussyvyys L-5mm putkeen.
- Löysää kiristysrenkaan pultit, mutta älä pura liitosta.
- Varmista, että lukkorengas liikkuu vapaasti.
- Rasvaa tiiviste juomavesihyväksytyllä liukuaineella.
- Työnnä putki liittimeen oikeaan asennussyvyyteen.
- Kiristä pultit ristikkäin (ks. kiristysmomentit taulukosta).