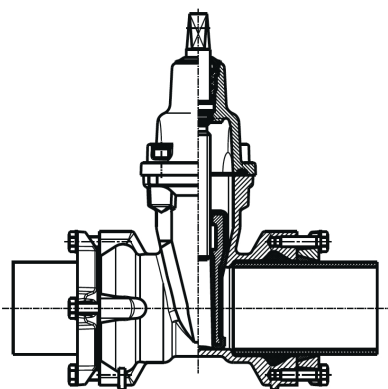


# duragrip

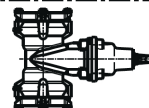
## MUHVIVENTTIILI PE- JA PVC-PUTKELLE DN 50-300



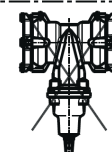
Suosittelava



Sallittu



Ei sallittu



### Kuvaus

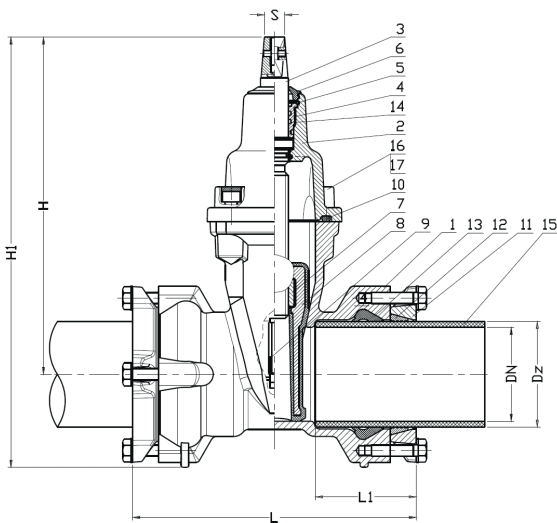
- Käyttö PE- ja PVC-putkille
- Täysiaukkoinen rakenne.
- Kulmapoikkeama max 4 °
- GSK sertifioitu epoksinnoite.
- Luisti vulkanoitu EPDM.
- Saatavissa jätevedelle NBR-kumilla
- Karan tiivisteet voidaan vaihtaa paineenalaisena.
- Epoksinnoite 250 µm
- Paineluokka PN 10/16
- Käyttölämpötila +40 °C
- Varusteena teleskooppinen tai kiinteä jatkovarsi.

### Asennus

- Huom. Asennuksessa on käytettävä tukiholkkia.
- Katkaise putki ja tee viiste. Varmista, että putkessa ei ole naarmuja tiivistealueella.
- Merkitse asennussyvyys L1-5mm putkeen.
- Löysää kiristysrenkaan pultit, mutta älä pura liitosta.
- Varmista, että lukkorengas liikkuu vapaasti.
- Rasvaa tiiviste juomavesihyväksytyllä liukuaineella.
- Työnnä putki liittimeen oikeaan asennussyvyyteen.
- Kiristä pultit ristikkäin (ks. kiristysmomentit taulukosta).

## MUHVIVENTTIILI PE- JA PVC-PUTKELLE DN 50-300

### Materiaalit



Nro	Osa	Materiaali
1	Runko	Valurauta EN-GJS-500-7
2	Kansi	EN 1563:2012
3	Kara	Ruostumaton teräs AISI 304 EN 10088-1:2014
4	Pidätinrenkas	Messinki EN 1982:2010
5	Suojarengas	Teräs 1.1260
6	Suojatiiviste	EPDM ISO 1629:2005
7	Karamutteri	Messinki EN 1982:2010
8	Luisti	Sg-valurauta EN-GJS-500-7 EN 1563:2012 EPDM-kumi ISO 1629:2005
9	Luistin ohjuri	POM EN ISO 1874-1
10	Kannen tiiviste	EPDM-kumi ISO 1629:2005
11	Kiristyslaippa	Valurauta EN-GJS-500-7 EN 1563:2012
12	Pidätinrenkas	Messinki EN 1982:2010
13	Muhvitiiviste	EPDM-kumi ISO 1629:2005
14	O-renkas	EPDM-kumi ISO 1629:2005
15	PE-putki	SDR11 EN 1555-2
16	Ruuvit	Ruostumaton teräs EN ISO 4762:2006
17	Suojatulppa	Parafiini

### Tekniset tiedot

Tuotenro	DN (mm)	De (mm)	L (mm)	L1 (mm)	H (mm)	H1 (mm)	Sulkumom- menti (Nm)	Kiristys- momentti (Nm)	Karan- pää S (mm)	Paino (kg)
S2123-050063SN	50	63	226	82	230	295	50	30	14	5,0
S2123-065075SN	65	75	240	85	265	336	80	30	17	11,0
S2123-080090SN	80	90	242	86	290	367	80	30	17	15,0
S2123-100110SN	100	110	252	86	325	412	80	30	19	19,0
S2123-125125SN	125	125	280	90	365	458	100	30	19	29,0
S2123-150160SN	150	160	326	90	457	575	100	50	19	38,0
S2123-200200SN	200	200	366	128	534	674	100	50	24	56,0
S2123-200225SN	200	225	420	147	633	812	200	50	27	97,0
S2123-250250SN	250	250	400	137	650	825	200	50	27	87,0
S2123-250280SN	250	280	420	147	650	835	200	50	27	97,0
S2123-300315SN	300	315	472	176	708	908	200	50	27	135,0