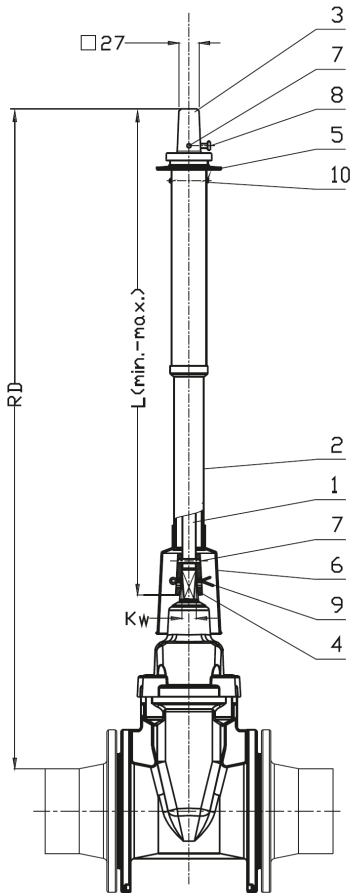


TELESKOOPPINEN JATKOVARSI



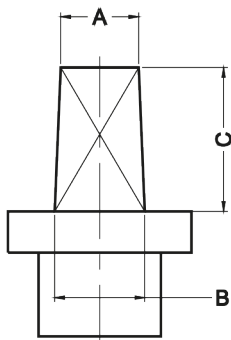
Mittatiedot

Tuotenro	DN	Peitto- syvyys RD	Pituus asennettuna L (mm)	Jatko- holkki (mm)	Paino (kg)
S9011-0017-2025	65/80	1730-2230	2098	17	4,7
S9011-0019-2025	100/125/150	1730-2230	2071/2071/1986	19	4,7
S9011-0024-2025	200	1730-2230	1935	24	4,6
S9011-0027-2025	250/300/350	1730-2230	1866/1807/1735	27	5,7
S9011-0032-2025	400	1730-2230	1560	32	7,5
S9011-0036-2025	500/600	1730-2230	1410/1285	36	6,3

Muut pituudet tiedusteltaessa.

Materiaalit

Nro	Osa	Materiaali
1	Kararauta	Teräs Fe/Zn5, EN 10025-2
2	Suojaputki	PE-muovia, EN ISO 17855-1
3	Avainholkki	Pallografiittivalurautaa EN-GJS-400-15, EN 1563
4	Jatkoholkki	Pallografiittivalurautaa EN-GJS-400-15, EN 1563
5	Laippa	PE-muovia, EN ISO 17855-1
6	Suojaputki	PE-muovia, EN ISO 17855-1
7	Putkisokka	Teräs Fe/Zn5, EN 8752
8	Pultti	Teräs FE/Zn5, EN 4017
9	Saksisokka	Teräs Fe/Zn5, EN 1234
10	Ruuvi	Teräs Fe/Zn5, EN ISO 7049

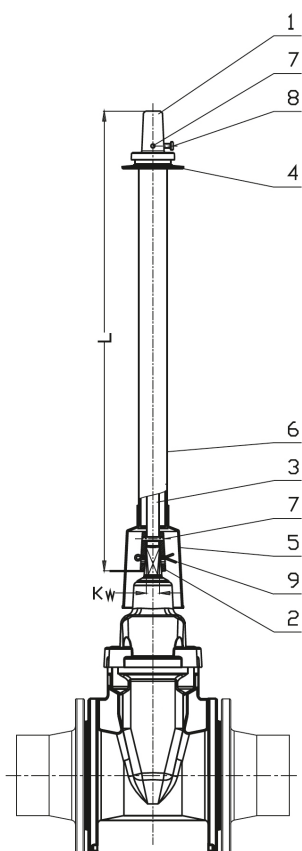


A = 27 mm
B = 32 mm S27
C = 50 mm

Avainholkki

durapro

KIINTEÄ JATKOVARSI



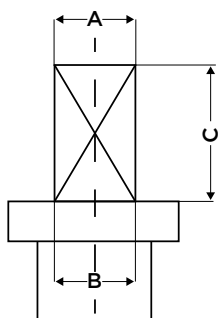
Mittatiedot

Tuotenro	DN	Pituus L (mm)	Jatkoholkki (mm)	Paino (kg)
S900300121500	25/32	1500	12	3,5
S900300122000	25/32	2000	12	4,9
S900300122500	25/32	2500	12	6,5
S900300141500	40/50	1500	14	3,6
S900300142000	40/50	2000	14	5,0
S900300142500	40/50	2500	14	6,4
S900300172000	65-80	2000	17	8,1
S900300192000	100-150	2000	19	8,0
S900300242000	200	2000	24	7,7
S900300272000	250-350	2000	27	7,4
S900300322000	400	2000	32	9,3
S901000362500	500-600	1400	36	8,4

Muut pituudet tiedusteltaessa.

Materiaalit

Nro	Osa	Materiaali
1	Avainholkki	Pallografiittivalurautaa EN-GJS-400-15, EN 1563
2	Jatkoholkki	Pallografiittivalurautaa EN-GJS-400-15, EN 1563
3	Kararauta, pyörö-tanko	Teräs Fe/Zn5, EN 10025-2
4	Laippa	PE-muovia, EN ISO 17855-1
5	Suojaholkki	PE-muovia, EN ISO 17855-1
6	Suojaputki	PE-muovia, EN ISO 17855-1
7	Putkisokka	Teräs Fe/Zn5, EN 8752
8	Pultti	Teräs FE/Zn5, EN 4017
9	Saksisokka	Teräs Fe/Zn5, EN 1234



Avainholkki