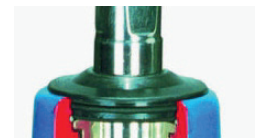
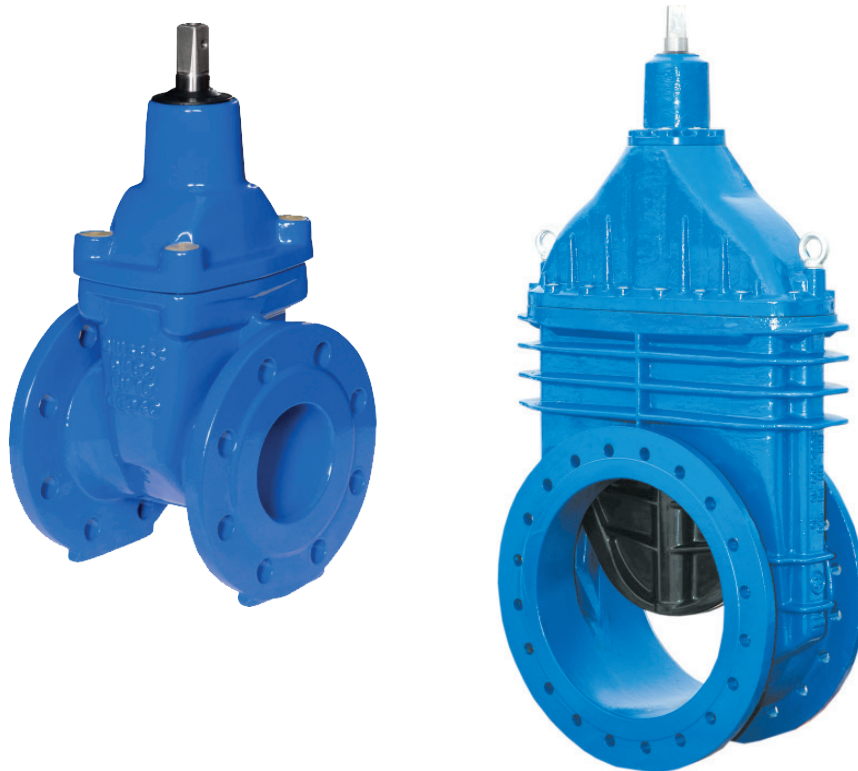


# durastOP

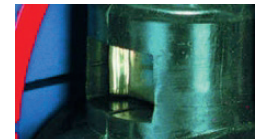
## LAIPPAVENTTIILI DN 50-600 F4 LYHYT



Pidätinrenkas estää aukikiertymisen.  
Suojatiiviste suojaa liialta.



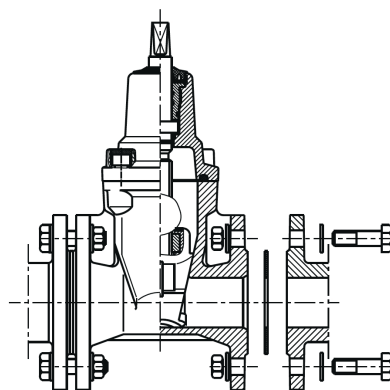
Kaksinkertainen karan laakerointi  
horisontaalisesti ja vertikaalisesti.



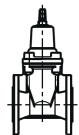
Vaihdeettava luistin mutteri.

### Kuvaus

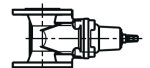
- Laippaventtiili juomavedelle ja neutraaleille nesteille.
- Täysaukkoinen rakenne.
- Laippaporaus PN 10/16 EN 1092:2 mukaisesti.
- Rakennepituus EN 558 sarja 14 (F4) mukaisesti.
- Venttiilin valmistus EN 1074-2:2002 mukaisesti.
- GSK sertifioitu epoksinnoite.
- EPDM kumioitu luisti sivuohjaimilla.
- Saatavissa jätevedelle NBR-kumilla.
- Kara ruostumatonta terästä AISI 304, tiivistetty o-renkain.
- DN 400-600 karan laakerointi kuulalaakerein.
- Laippaventtiili voidaan asentaa maan alle tai päälle pysty- tai vaaka-asentoon.
- Asennuksen aikana on huolehdittava siitä, että venttiili on tuettu, jotta siihen ei kohdistu kuormitusta.
- Venttiili on valmis asennettavaksi. Venttiilin osien irrottaminen saattaa heikentää sen tiiveyttä.
- Asennuslämpötila -20 °C - +70 °C
- Max virtaus 4 m/s.



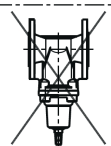
Suosittelava



Sallittu



Ei sallittu



# duraSTOP

## LAIPPAVENTTIILI

### DN 50-600 F4 LYHYT

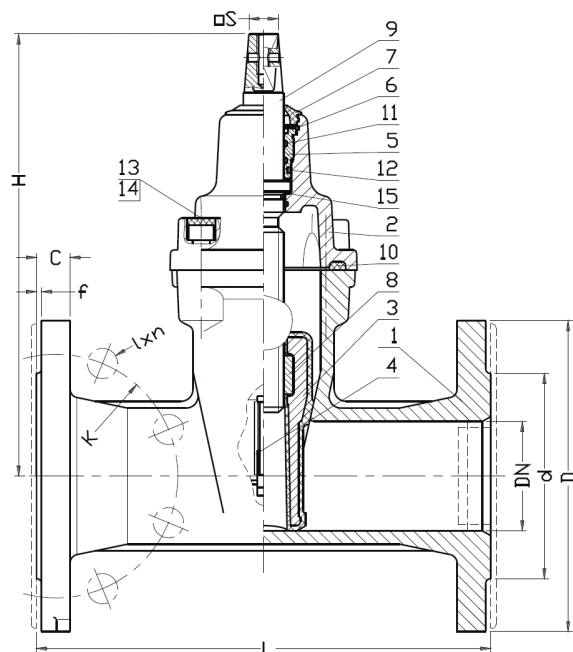
#### Mittatiedot

Tuotenro	DN (mm)	L (mm)	H (mm)	Avautumiskierroksia	Sulkumomentti (Nm)	Karanpää S (mm)	Paino (kg)
S2111-0050-2E101	50	150	230	13,5	50	14	10
S2111-0065-2E101	65	170	265	14	80	17	14
S2111-0080-2E101	80	180	290	17	80	17	15
S2111-0100-2E101	100	190	325	21	80	19	21
S2111-0125-2E101	125	200	365	26	100	19	31
S2111-0150-2E101	150	210	457	26	100	19	41
S2111-0200-2E101	200	230	534	34,5	100	24	62
S2111-0250-2E101	250	250	633	42,5	200	27	94
S2111-0300-2E101	300	270	708	51	200	27	122
S2111-0400-2E101	400	310	1020	58	280	32	298
S2111-0500-2E101	500	350	1220	63	350	36	458
S2111-0600-2E101	600	390	1390	77	410	36	640



#### Materiaalit

Nro	Osa	Materiaali
1	Runko	Valurauta EN-GJS-500-7, EN 1563:2012, Epoksinnoite 250 µm, EN ISO 12944-5:2009
2	Kansi	
3	Luisti	Sg-valurauta EN-GJS-500-7 EN 1563:2012 EPDM-kumi ISO 1629:2005
4	Luistinohjuri	POM EN ISO 1874-1
5	Pidätinrenkas	Messinki EN 1982:2010
6	Suojarengas	Teräs 1.1260
7	Suojatiiviste	EPDM ISO 1629:2005
8	Karamutteri	Messinki EN 1982:2010
9	Kara	Ruostumaton teräs AISI 304 EN 10088-1:2014
10	Kannen tiiviste	EPDM ISO 1629:2005
11, 12	O-renkas	EPDM ISO 1629:2005
13	Ruuvit	Ruostumaton teräs A4 EN ISO 4762:2006
14	Suojatulpat	Parafiini
15	Liukurengas	Polyamidi PA6 EN ISO 1874:2010



#### Saint-Gobain PAM

Merstolantie 16, 29200 HARJAVALTA | Strömberginkuja 2, 00380 HELSINKI  
Puh. 0207 424 600 | etunimi.sukunimi@saint-gobain.com | info.pamline@saint-gobain.com