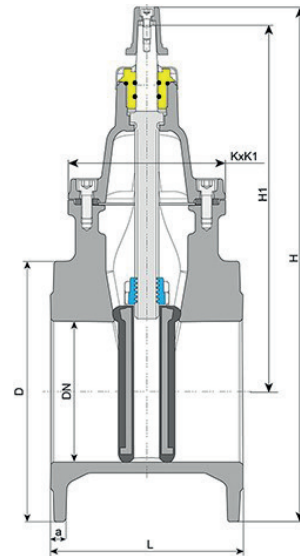


EURO 20 NEW -KUMILUISTIVENTTIILI

- Euro 20 New -kumiluiستiventtiili on täysaukkoinen, kokonaan kumivuoratulla luistilla ja luistinliukupinnoilla varustettu laippaventtiili.
- Euro 20 New -venttiiliä voidaan käyttää vesihuoltoverkostoissa, kastelujärjestelmissä, palovesijärjestelmissä, vedenkäsittelylaitoksissa ja pumppaamoissa ja soveltuvien osin myös teollisuuskohteissa.
- Venttiili täyttää EN 1074-1 sekä EN 1074-2-standardien vaatimukset.
- Tuotteelle myönnetään 10 vuoden takuu.



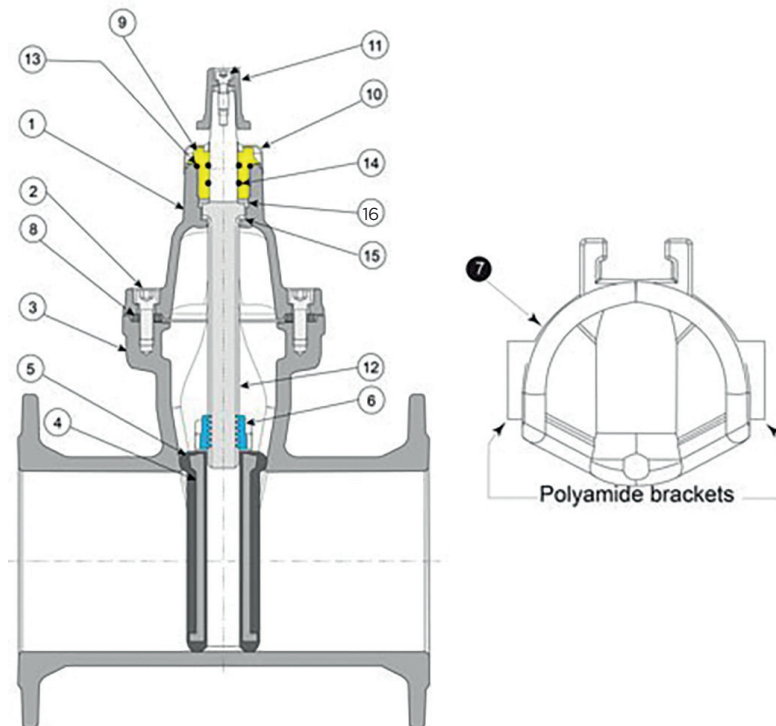
Mitat ja painot

| DN (mm) | L (mm) | H1 (mm) | H (mm) | D (mm) | K x K1 (mm) | a (mm) | Sulkemiseen tarvittavat kierrokset | S x S (mm) | S1 x S1 (mm) |
|---------|--------|---------|--------|--------|---------------|--------|------------------------------------|------------|--------------|
| 40 | 140 | 227 | 324,0 | 150 | 117 x 135 | 19 | 12,5 | 15,2 | 14,3 |
| 50 | 150 | 222 | 326,5 | 165 | 117 x 135 | 19 | 12,5 | 15,2 | 14,3 |
| 60 | 170 | 264 | 373,5 | 185 | 105 x 138 | 19 | 16 | 18,5 | 17,3 |
| 65 | 170 | 264 | 373,5 | 185 | 105 x 138 | 19 | 16 | 18,5 | 17,3 |
| 80 | 180 | 288 | 405,0 | 200 | 162 x 143,5 | 19 | 19 | 18,5 | 17,3 |
| 100 | 190 | 316 | 448,0 | 220 | 188 x 139 | 19 | 22 | 20,6 | 19,3 |
| 125 | 200 | 358 | 501,0 | 250 | 225,5 x 161,5 | 19 | 26 | 20,6 | 19,3 |
| 150 | 210 | 401 | 563,0 | 285 | 256 x 172 | 19 | 32 | 20,6 | 19,3 |
| 200 | 230 | 508 | 728,0 | 340 | 350 x 216 | 20 | 33 | 25,7 | 24,3 |
| 250 | 250 | 620 | 875 | 400 | 415 x 235 | 20 | 44 | 28,1 | 24,3 |
| 300 | 270 | 751 | 1036 | 455 | 476 x 258 | 25 | 54 | 28,1 | 24,3 |

Materiaalit ja pinnoitteet

| Nro | Kuvaus | Materiaali | Pinnoitus |
|-----|-------------------|---|-----------------------|
| 1 | Kansi | Pallografiittivalurautaa GS EN GJS 400-15 (EN 1563) | Epoksi* |
| 2 | Ruuvit | A2 ruostumaton teräs | Suojattu vahatulpalla |
| 3 | Runko | Pallografiittivalurautaa GS EN GJS 400-15 (EN 1563) | Epoksi* |
| 4 | Luisti | Pallografiittivalurautaa GS EN GJS 400-15 (EN 1563) | Kokonaan kumioitu |
| 5 | Luistin kumiointi | EPDM (EN681-1) | - |
| 6 | Luistin kenkä | Messinkiä CuZn39Pb2 (EN 12164) | - |
| 7 | Ohjaimet | Polyamidia PA 6-6 | - |
| 8 | Kannen tiiviste | EPDM 70 WA (EN 581) | - |
| 9 | Mutteri | Messinkiä CuZn39Pb2 or CuZn40Pb2 EN12164 | |
| 10 | Pölysuojus | NBR 70 | - |
| 11 | Hattu | Pallografiittivalurautaa GS EN GJS 400-15 (EN 1563) | Epoksi |
| 12 | Kara | Ruostumatonta terästä X20Cr13 acc. (EN 10088-3) | - |
| 13 | Ulompi o-rengas | NBR 70 | - |
| 14 | Karantiivisteet | NBR 70 | - |
| 15 | Liukurengas | Polyamidia PA 6-6 | - |
| 16 | Liukulaakeri | Polyamidia PA 6-6 | - |

* Epoksinpinnoitteen paksuus keskimäärin 250 mikronia (leijupetipinnoitus).



Saint-Gobain PAM

Merstolantie 16, 29200 HARJAVALTA | Strömberginkuja 2, 00380 HELSINKI
 Puh. 0207 424 600 | etunimi.sukunimi@saint-gobain.com
 info.pamline@saint-gobain.com

Tuotteet ja lisätietoja osoitteessa
pamline.fi