

Ultraääniperiaatteella toimiva staattinen Qalcosonic F1 IP65 -vesimittari on suunniteltu kylmän ja lämpimän käyttöveden mittaukseen niin kotitalouksissa kuin teollisuudessa. Mittarin tarkkuusluokka on R250.



Etäluentaliitännät, lisävaruste

- M-Bus
- LON
- MODBus RS-485
- Langaton RF868 MHz -radioliitäntä
- MiniBus
- 4-20 mA -analogialähtö (virtaukselle)
- CL

Hyväksynnät

- MID
- OIML R49 Compliant
- EN 14154

Ominaisuudet

- Lämpötilaluokat T30, T30/90 tai T90.
- Jatkuva virtaama Q3 1.6/2.5/4.0/6.3/10/16/25/40/63/100 m³/h.
- Dynaaminen mittausalue (Q3/Q1 = R) jopa 250/400.
- Ei ole herkkä ilmakuplille.
- Ympäristöluokka B.
- Suojausluokka IP 65.
- Nimellispaine PN 16 / PN 25 bar.
- Lämpötila-anturit Pt 500, 0-180° C.
- Sisäinen dataloggeri.
- Pariston käyttöikä 10-16 vuotta.
- Virtalähteinä paristo/verkkolaite.
- Tiedonsiirtoliitännät lisävarusteina.
- Takaisinvirtauksen mittaus (erilliseen rekisteriin).
- Virtaussuunnan osoitus.

Optinen rajapinta

Mittarin kannessa on optinen ikkuna, jota voidaan hyödyntää luetaan M-Bus-protokollan kautta sekä mittarin parametrintiin ja testipulssien luetaan.

Langaton radioyhteys

Sisäinen radiolähetin lähettää mittaustietoja Wireless M-Bus-protokollaa käyttäen. Sanoma Axis, S1, OMS-tila T1.

M-Bus-liitäntä (erikseen tilattaessa)

Sisäinen M-Bus-liitäntä mittaustietojen luetaan M-Bus-protokollaa käyttäen.

Mittausrekisterit

- Tilavuusvirta (kumulatiivinen).
- Virtaama eteenpäin.
- Takaisinvirtaama.
- Pulssitulon 1 lukema.
- Pulssitulon 2 lukema.
- Virtauksen maksimiarvo ja ajankohta.
- Virtauksen minimiarvo ja ajankohta.
- Maksimilämpötila ja ajankohta (jos käytössä).
- Minimilämpötila ja ajankohta (jos käytössä).

Virhekoodit

Virhekoodit seuraavista vikatilanteista:

- Pariston varaus alhainen.
- Ilmaa putkistossa.
- Vuodon tunnistus.

Dataloggerin historiatiedot

- Mittausarvojen tunti-, päivä- ja kuukausisarjat tallennetaan sisäiseen muistiin.
- Tallennetut tiedot ovat luettavissa tiedonsiirtorajapintoja käyttäen.
- Kuukausittaiset arvot ovat tarkasteltavissa mittarin näytöltä.

Näyttö

- Mittari on varustettu 8-merkkisellä LCD-näytöllä, josta ovat luettavissa parametrit, mitausarvot ja tilatiedot.
- *Seuraavat tiedot ovat nähtävissä näytöltä:*
 - kumulatiiviset ja hetkelliset mitausarvot
 - arkistoidut tiedot ja asetetun tallennuspäivän tiedot
 - laitteen konfiguraatioon liittyvät tiedot.
- Näytöllä näytettävät tiedot voidaan ohjelmoida.

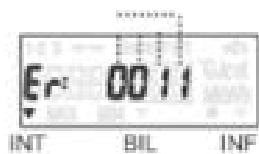
Virtalähteet

Virtalähde on valittavissa seuraavista vaihtoehdoista (mittarikonfiguraatio voi vaikuttaa virtalähteen valintaan):

- 2 x AA paristo 3,6 V 2,4 Ah (Li-SOCl₂) paristokäyttö, toiminta-aika vähintään 16 vuotta
- 12..42 V DC TAI 12..36 V 50/60HZ ulkoinen syöttöjännite, virrankulutus 10 mA, varmistusparisto AA 3,6 V (Li-SOCl₂).

Näytön viestit

Laskimen tila



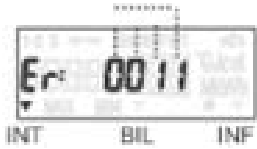
- 0 Ei virheitä, normaali toiminta
- 1 Varoitus, pariston ikä alle 6 kuukautta
- 2 Hälytys, paristo lopussa
- 8 Elektroniikka vioittunut (ilkivalta)

Virtausanturin tila



- 0 Ei virheitä, normaali toiminta
- 1 Hälytys, putkistossa ilmaa (yli 10 minuuttia)
- 2 Hälytys, takaisinvirtaus

Virtauksen tila



- 0 Ei virheitä, normaali toiminta
- 1 Mittari kuiva (ilmaa mittausputkistossa yli 10 minuutin ajan)
- 2 Hälytys, pysyvästi ei virtaamaa (yli 24 h)
- 4 Hälytys, vuoto (yli 1 h)

Lämpötilanmittauksen tila (jos käytössä)



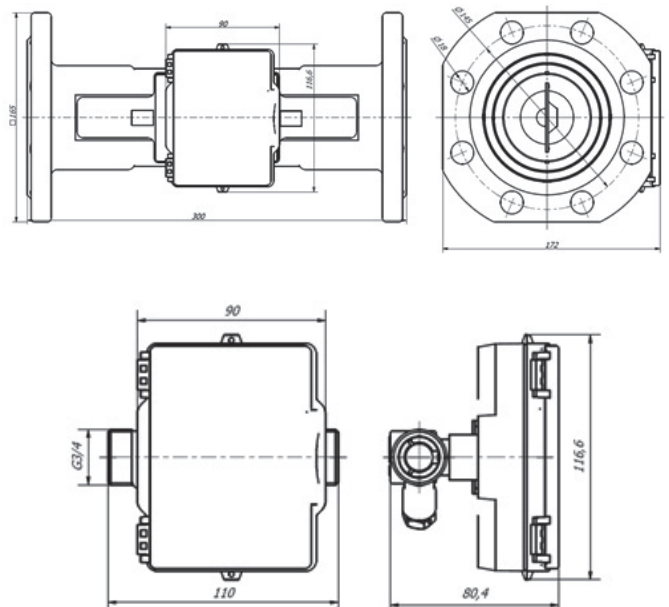
- 0 Ei virheitä, normaali toiminta
- 1 Hälytys, alhainen lämpötila (< 3° C)
- 2 Hälytys, mittarin lämpötilaylitys (> 90° C)
- 4 Lämpötila-anturi rikki tai puuttuu

Tekniset tiedot

Q3 [m ³ /h].....	1.6/2.5/4.0/6.3/10/16/25/40/63/100
R Q3/Q1 [m ³ /h].....	Q3 1.6 : 250
	Q3 2.5 : 250/400
	Q3 4.0/6.3/10/16/25/40/63/100 : 250/400
LCD-näyttö.....	8 merkkiä
Suojausluokka (IP).....	IP 65
Ympäristöluokka.....	luokka B / EN 14154
Ympäristön lämpötila.....	5 ... 65° C
Asennuspaikka.....	Sisätilat, ulkotiloissa kaivossa tai asennuskotelossa
Asennusasento.....	Kaikki asennot
Nimellispaine.....	PN 16/25 bar
Painehäviö.....	0,63/(0,25) bar
Lämpötila-antureiden kaapelipituus...	5 metriin saakka
Paristojen toiminta-aika.....	10-16 vuotta

Mitat

DN (mm)	L (mm)	G/DN
15	110/165	G 3/4"
20	130/190	G 1" / DN 20
25	260	G 1 1/4" / DN 25
40	300	G 2" / DN 40
50	270	DN 50
65	300	DN 65
80	350	DN 80
100	350	DN 100



Q3 (m ³ /h)	R (Q ³ /Q1)	Q4 (m ³ /h)	Q1 (m ³ /h)	Q2 (m ³ /h)	Kynnysarvo (m ³ /h)	Kierre-G / laippa DN	Pituus (L)	P (barx100)
1,6	R250	2	0,0064	0,01	0,003	G3/4" G1 / DN 20	110/165 190	63/25 25
2,5	R250	3,125	0,01	0,016	0,005	G3/4" G1" / DN 20 G1"	190 190 130	63 25 25
2,5	R400	3,125	0,0063	0,01	0,002	G3/4" G1" / DN 20	110/165 190	63 25
4	R250	5	0,016	0,026	0,008	G1"/DN 20 G1"	190 130	63/25 63
4	R400	5	0,01	0,016	0,003	G1" G1" / DN 20	130 190	63 63/25
6,3	R250	7,875	0,0252	0,04	0,012	G1" / DN 20 G1 1/4" / G1 1/2" DN 25 / DN 32	190 260	63 25
6,3	R400	7,875	0,016	0,026	0,007	G1" / DN 20 G1 1/4" / G1 1/2" DN 25 / DN 32	190 260	63 25
10	R400	12,5	0,025	0,04	0,01	G1 1/4" / G1 1/2" DN 25 / DN 32 G2" / DN 40	260 300	63 25
16	R250	20	0,064	0,1	0,03	G2" / DN 40 DN 50	300 270	63 25
16	R400	20	0,04	0,064	0,02	G2" / DN 40	300	63
25	R250	31,25	0,1	0,16	0,05	DN 50 DN 65	270 300/350	63 25
25	R400	31,25	0,063	0,1	0,03	DN 50	270	63
40	R250	50	0,16	0,26	0,08	RN65 DN 80	300/350 300/350	63 25
40	R400	50	0,1	0,16	0,05	DN 65	300	63
63	R250	78,75	0,252	0,4	0,12	DN 80 DN 100	300/350 350/360	63 25
63	R400	78,75	0,16	0,26	0,08	DN 80	300/350	63
100	R250	125	0,4	0,64	0,2	DN 100	350/360	63
100	R400	125	0,25	0,4	0,12	DN 100	350/360	63



Saint-Gobain PAM

Merstolantie 16, 29200 HARJAVALTA | Strömberginkuja 2, 00380 HELSINKI
Puh. 0207 424 600 | etunimi.sukunimi@saint-gobain.com
info.pamline@saint-gobain.com

Tuotteet ja lisätietoja osoitteessa
pamline.fi